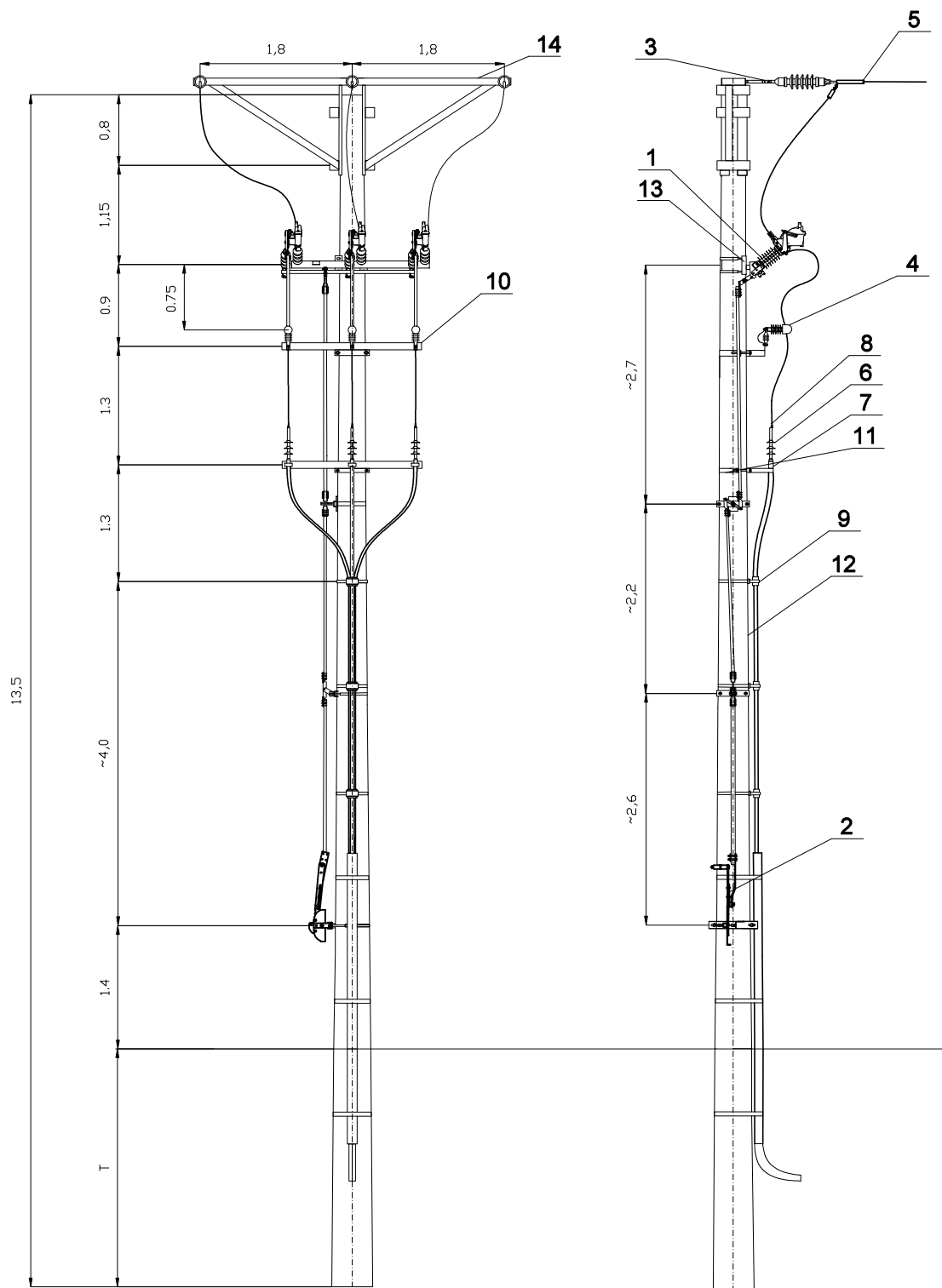



Układ płaski z przewodami gołymi AFL-6 70-120 mm²
 słup krańcowy Kgr 13,5/... z głowicami kablowymi i rozłącznikiem Fla 15/60 GBT S N
 montaż na belce poniżej linii, napęd posuwisto zwrotny dwupozycyjny, zejście taśmami.



| | | | | | |
|---|-------------------|--|--------|-------------------------|---------|
| Opracował: | Piotr Napieralski | Podziałka: | Masa: | Materiał: | Format: |
| Sprawdził: | Krzysztof Mamos | | | | A4 |
| Zatwierdził: | Krzysztof Mamos | Il. Sztuk: | Uwagi: | | |
|  Zakład Obsługi Energetyki Sp. z o.o. ul. Kuropatwińskiej 16 95-100 Zgierz www.zoen.pl | | Nazwa: Słup krańcowy z rozłącznikiem Fla 15/60 GBT S N | | Nr Rysunku: Kgr 13.5 | |



Aparatura i osprzęt

| Lp. | Wyszczególnienie | | Ilość (szt.) | Producent (dystrybutor) |
|--------------------|--|-------------------|--------------|--------------------------|
| 1 | Rozłącznik napowietrzny | Fla 15/60 GBT S N | 1 | Z.O.E Zgierz |
| 2 | Napęd ręczny posuwisto-zwrotny | NRMA/NRMAu | 1 | Z.O.E Zgierz |
| 3 | Łącznik jednowidlasty | H=450 | 3 | Z.O.E Zgierz |
| 4 | Ogranicznik przepięć | | 3 | Z.O.E Zgierz |
| 5 | Połączenie odgałęzienia | | 3 | Z.O.E Zgierz |
| 6 | Głowice kablowe napowietrzne SN | | 3 kpl | NEXANS |
| 7 | Mocowanie głowic kablowych | U-1 | 3 | Z.O.E Zgierz |
| 8 | Końcówka kablowa | | 12 | Z.O.E Zgierz |
| 9 | Mocowanie kabla na słupie SN | U25-110W | 3 | Z.O.E Zgierz |
| Konstrukcje | | | | |
| 10 | Konstrukcja do ograniczników przepięć | KOP-3/E | 1 | Z.O.E Zgierz |
| 11 | Obejma | OB | 6 | Z.O.E Zgierz |
| 12 | Żerdź wirowana | E13,5/... | 1 | Strunobet (Z.O.E Zgierz) |
| 13 | Konstrukcja pod rozłącznik | KR/1 | 1 | Z.O.E Zgierz |
| 14 | Poprzecznik odporowy Poprzecznik odporowo-naróżny | PO-51 PON-51 | 1 | Z.O.E Zgierz |