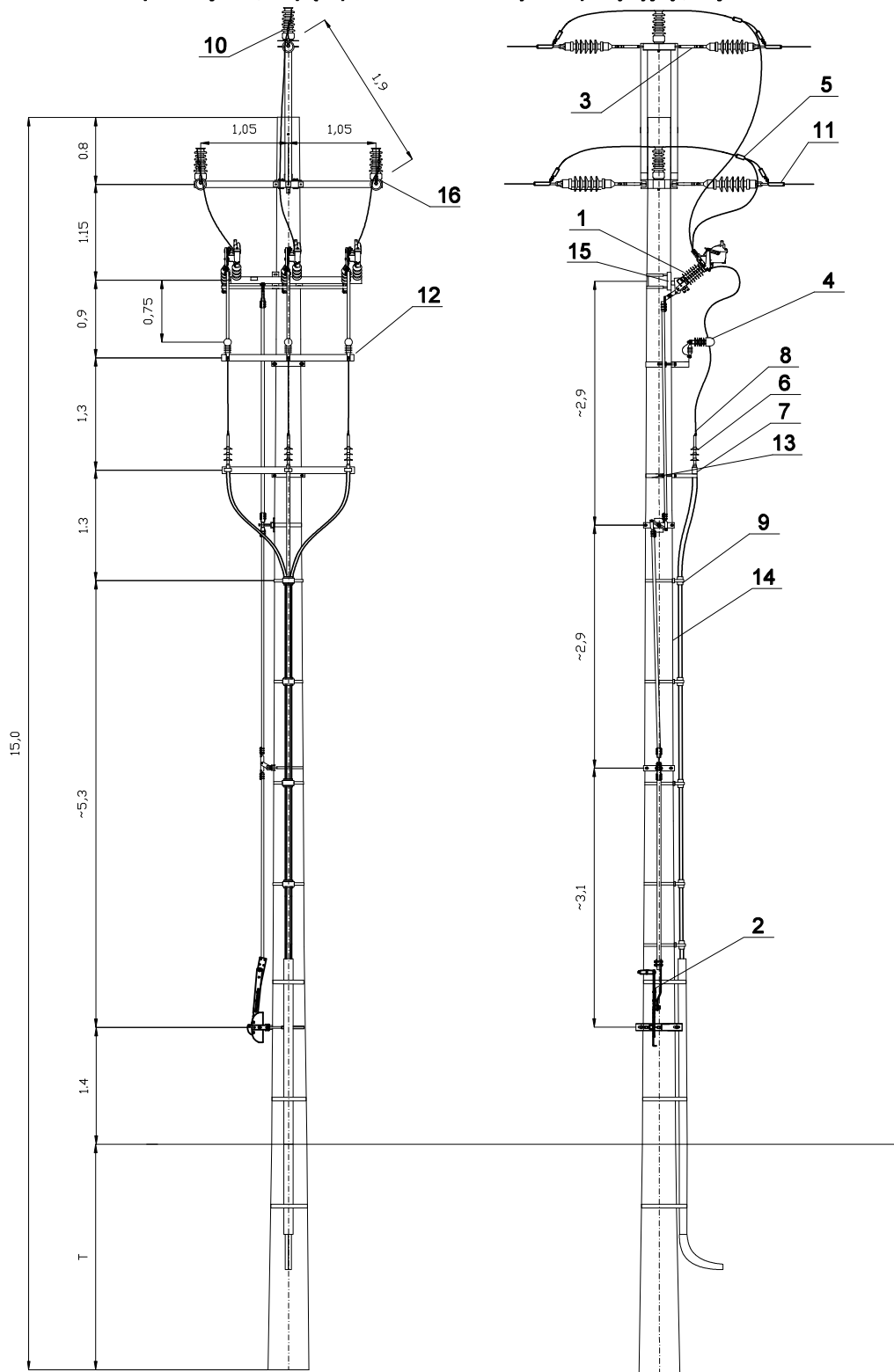



Układ trójkątny z przewodami gołymi AFL-6 35-50 mm²
 słup odporowo-narożny ON 15/... z głowicami kablowymi i rozłącznikiem Fla 15/60 GBT S N
 montaż na belce poniżej linii, napęd posuwisto zwrotny dwupozycyjny, zejście taśmami.



Opracował:	Piotr Napieralski	Podziałka:	Masa:	Materiał:	Format:
Sprawdził:	Krzysztof Mamos				A4
Zatwierdził:	Krzysztof Mamos	Il. Sztuk:	Uwagi:		
 Zakład Obsługi Energetyki Sp. z o.o. ul. Kuropatwińskiej 16 95-100 Zgierz www.zoen.pl		Nazwa: Słup odporowo-narożny z rozłącznikiem Fla 15/60 GBT S N		Nr Rysunku: ON 15	



Aparatura i osprzęt

Lp.	Wyszczególnienie		Ilość (szt.)	Producent (dystrybutor)
1	Rozłącznik napowietrzny	Fla 15/60 GBT S N	1	Z.O.E Zgierz
2	Napęd ręczny posuwisto-zwrotny	NRMA/NRMAu	1	Z.O.E Zgierz
3	Łańcuch odciągowy	ŁO	6	Z.O.E Zgierz
4	Ogranicznik przepięć		3	Z.O.E Zgierz
5	Zacisk odgałęźny do połączenia przewodów		3	Z.O.E Zgierz
6	Głowice kablowe napowietrzne SN		3 kpl	NEXANS
7	Mocowanie głowic kablowych	U-1	3	Z.O.E Zgierz
8	Końcówka kablowa		6	Z.O.E Zgierz
9	Mocowanie kabla na słupie SN	U25-110W	4	Z.O.E Zgierz
10	Zawieszenie przelotowe mostka	ZPM/1	3	Z.O.E Zgierz
11	Uchwyt odciągowy zaprasowany	AFL 6-70	6	Z.O.E Zgierz
Konstrukcje				
12	Konstrukcja do ograniczników przepięć	KOP-3/E	1	Z.O.E Zgierz
13	Obejma	OB	6	Z.O.E Zgierz
14	Żerdź wirowana	E15/...	1	Strunobet (Z.O.E Zgierz)
15	Konstrukcja pod rozłącznik	KR/1	1	Z.O.E Zgierz
16	Poprzecznik odporowy	PO-33a	1	Z.O.E Zgierz