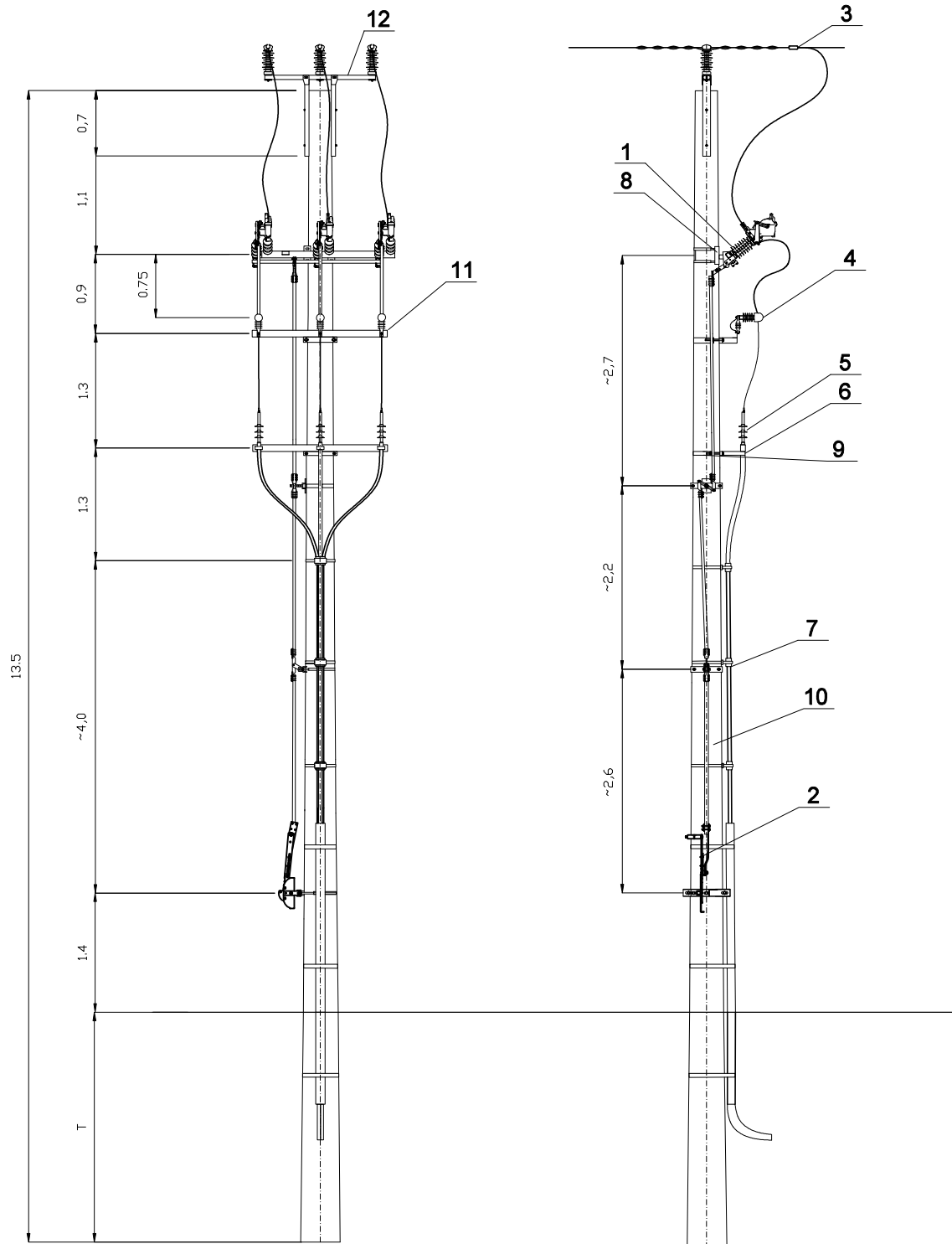



Układ płaski z przewodami w osłonie o przekrojach 50-120 mm<sup>2</sup> słup przelotowy P 13,5/... z głowicami kablowymi i rozłącznikiem Fla 15/60 GBT S N montaż na belce poniżej linii, napęd posuwisto zwrotny dwupozycyjny, zejście taśmami.



Opracował:	Piotr Napieralski	Podziałka:	Masa:	Materiał:	Format:
Sprawdził:	Krzysztof Mamos				A4
Zatwierdził:	Krzysztof Mamos	II. Sztuk:	Uwagi:		
 <b>Zakład Obsługi Energetyki Sp. z o.o.</b> ul. Kuropatwińskiej 16 95-100 Zgierz www.zoen.pl		Nazwa: <b>Słup przelotowy z rozłącznikiem          Fla 15/60 GBT S N</b>		Nr Rysunku: <b>P 13.5</b>	



**ZAKŁAD OBSŁUGI ENERGETYKI**  
Produkty i usługi dla energetyki

**Technitel®**

### Aparatura i osprzęt

Lp.	Wyszczególnienie		Ilość (szt.)	Producent (dystrybutor)
1	Rozłącznik napowietrzny	Fla 15/60 GBT S N	1	Z.O.E Zgierz
2	Napęd ręczny posuwisto-zwrotny	NRMA/NRMAu	1	Z.O.E Zgierz
3	Połączenie odgałęzienia		2 kpl	Z.O.E Zgierz
4	Ogranicznik przepięć		3	Z.O.E Zgierz
5	Głowice kablowe napowietrzne SN		3 kpl	NEXANS
6	Mocowanie głowic kablowych	U-1	3	Z.O.E Zgierz
7	Mocowanie kabla na słupie SN	U25-110W	3	Z.O.E Zgierz

### Konstrukcje

8	Konstrukcja do ograniczników przepięć	KOP-3/E	1	Z.O.E Zgierz
9	Obejma	OB	2	Z.O.E Zgierz
10	Żerdź wirowana	E13,5/...	1	Strunobet (Z.O.E Zgierz)
11	Konstrukcja pod rozłącznik	KR/1	1	Z.O.E Zgierz
12	Poprzecznik przelotowy	PP-1/E PP-2/E	1	Z.O.E Zgierz