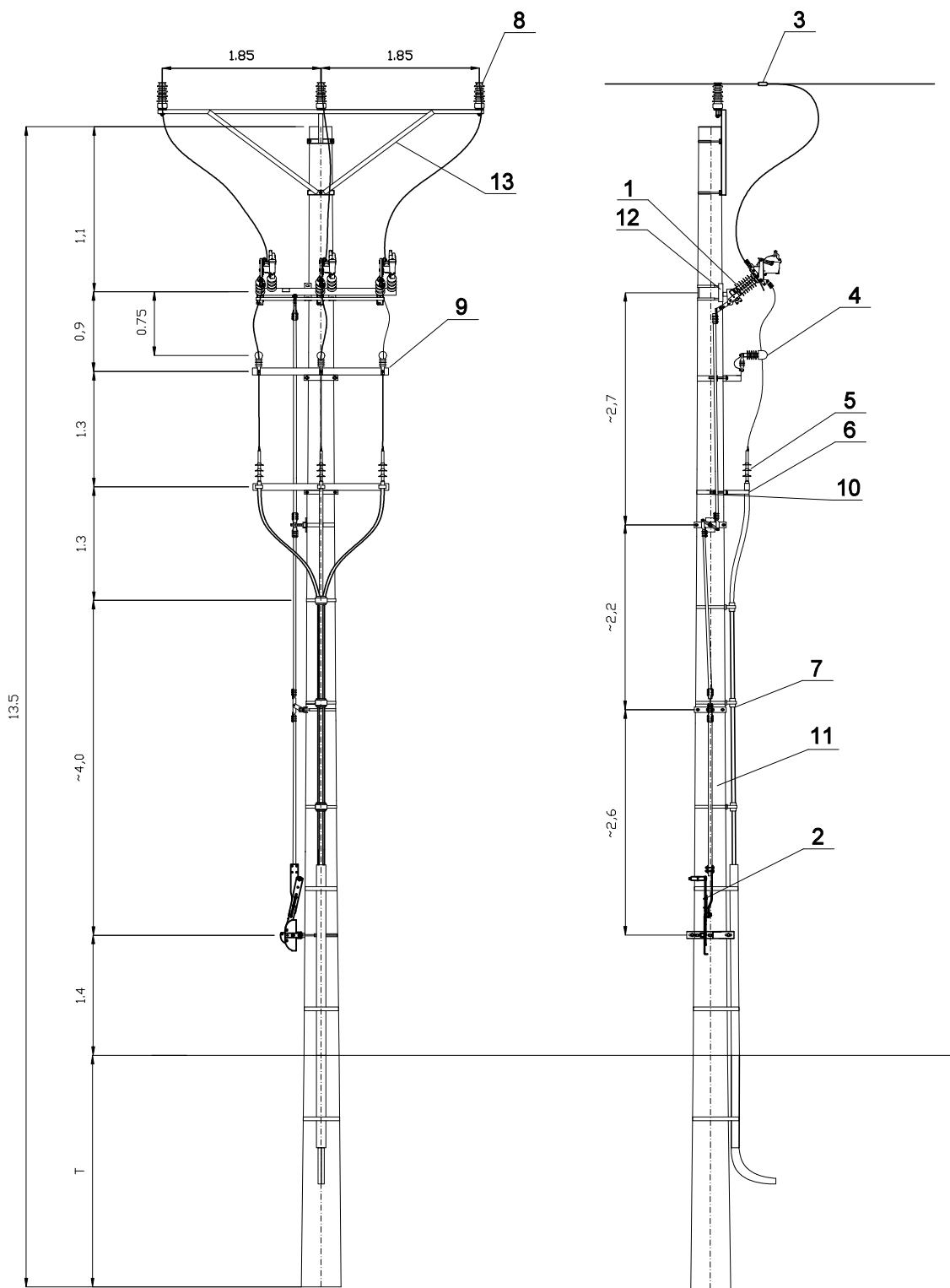



Układ płaski z przewodami gołymi AFL-6 o przekrojach 50-70 mm² słup przelotowy P 13,5/... z głowicami kablowymi i rozłącznikiem Fla 15/60 GB S N montaż na belce poniżej linii, napęd posuwisto zwrotny dwupozycyjny, zejście linkami.



| | | | | | |
|--|-------------------|------------|---|-----------|---------------|
| Opracował: | Piotr Napieralski | Podziałka: | Masa: | Materiał: | Format: |
| Sprawdził: | Krzysztof Mamos | | | | A4 |
| Zatwierdził: | Krzysztof Mamos | II. Sztuk: | Uwagi: | | |
|  Zakład Obsługi Energetyki Sp. z o.o. ul. Kuropatwińskiej 16 95-100 Zgierz www.zoen.pl | | Nazwa: | Słup przelotowy z rozłącznikiem Fla 15/60 GB S N | | Nr Rysunku: |
| | | | | | P 13.5 |



ZAKŁAD OBSŁUGI ENERGETYKI
Produkty i usługi dla energetyki

Technitel®

Aparatura i osprzęt

| Lp. | Wyszczególnienie | | Ilość (szt.) | Producent (dystrybutor) |
|--------------------|---------------------------------------|------------------|--------------|--------------------------|
| 1 | Rozłącznik napowietrzny | Fla 15/60 GB S N | 1 | Z.O.E Zgierz |
| 2 | Napęd ręczny posuwisto-zwrotny | NRMA/NRMAu | 1 | Z.O.E Zgierz |
| 3 | Połączenie odgałęzienia | | 1 kpl | Z.O.E Zgierz |
| 4 | Ogranicznik przepięć | | 3 | Z.O.E Zgierz |
| 5 | Głowice kablowe napowietrzne SN | | 3 kpl | NEXANS |
| 6 | Mocowanie głowic kablowych | U-1 | 3 | Z.O.E Zgierz |
| 7 | Mocowanie kabla na słupie SN | U25-110W | 3 | Z.O.E Zgierz |
| 8 | Zawieszenie przelotowe | ZP | 3 kpl | Z.O.E Zgierz |
| Konstrukcje | | | | |
| 9 | Konstrukcja do ograniczników przepięć | KOP-3/E | 1 | Z.O.E Zgierz |
| 10 | Obejma | OB | 2 | Z.O.E Zgierz |
| 11 | Żerdź wirowana | E13,5/... | 1 | Strunobet (Z.O.E Zgierz) |
| 12 | Konstrukcja pod rozłącznik | KR/1 | 1 | Z.O.E Zgierz |
| 13 | Poprzecznik przelotowy | PP | 1 | Z.O.E Zgierz |