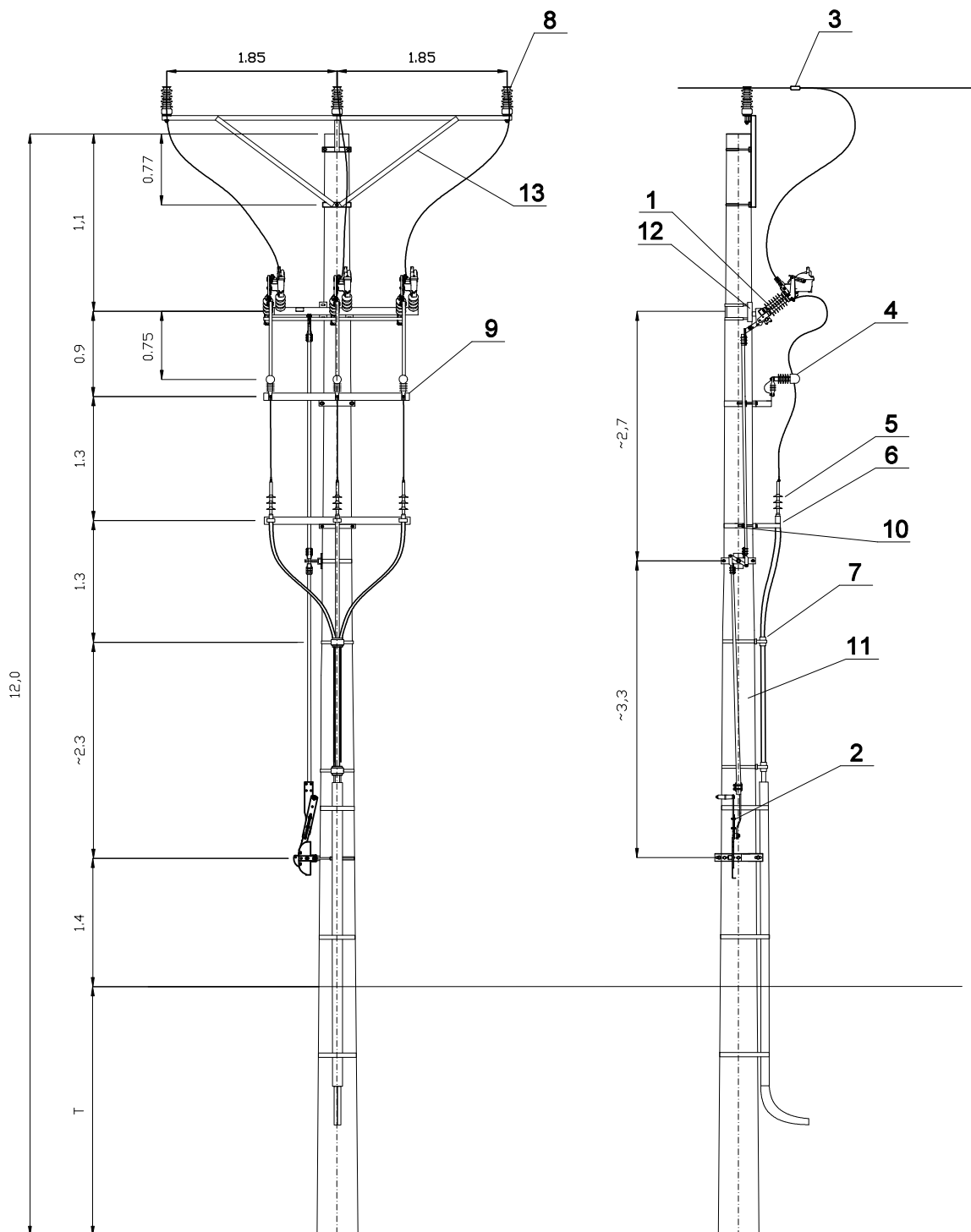



Układ płaski z przewodami gołymi AFL-6 o przekrojach 50-70 mm² słup przelotowy P 12/... z głowicami kablowymi i rozłącznikiem Fla 15/60 GBT S N. montaż na belce poniżej linii, napęd posuwisto zwrotny dwupozycyjny, zejście taśmami.



Opracował:	Piotr Napieralski	Podziłka:	Masa:	Materiał:	Format:
Sprawdził:	Krzysztof Mamos	1:1			A4
Zatwierdził:	Krzysztof Mamos	Il. Sztuk:	Uwagi:		
 Zakład Obsługi Energetyki Sp. z o.o. ul. Kuropatwińskiej 16 95-100 Zgierz www.zoen.pl		Nazwa: Słup przelotowy z rozłącznikiem Fla 15/60 GBT S N		Nr Rysunku: P 12	



ZAKŁAD OBSŁUGI ENERGETYKI
Produkty i usługi dla energetyki

Technitel®

Aparatura i osprzęt

Lp.	Wyszczególnienie		Ilość (szt.)	Producent (dystrybutor)
1	Rozłącznik napowietrzny	Fla 15/60 GBT S N	1	Z.O.E Zgierz
2	Napęd ręczny posuwisto-zwrotny	NRMA/NRMAu	1	Z.O.E Zgierz
3	Połączenie odgałęzienia		1 kpl	Z.O.E Zgierz
4	Ogranicznik przepięć		3	Z.O.E Zgierz
5	Głowice kablowe napowietrzne SN		3 kpl	NEXANS
6	Mocowanie głowic kablowych	U-1	3	Z.O.E Zgierz
7	Mocowanie kabla na słupie SN	U25-110W	2	Z.O.E Zgierz
8	Zawieszenie przelotowe	ZP	3 kpl	Z.O.E Zgierz
Konstrukcje				
9	Konstrukcja do ograniczników przepięć	KOP-3/E	1	Z.O.E Zgierz
10	Obejma	OB	2	Z.O.E Zgierz
11	Żerdź wirowana	E12/...	1	Strunobet (Z.O.E Zgierz)
12	Konstrukcja pod rozłącznik	KR/1	1	Z.O.E Zgierz
13	Poprzecznik przelotowy	PP	1	Z.O.E Zgierz