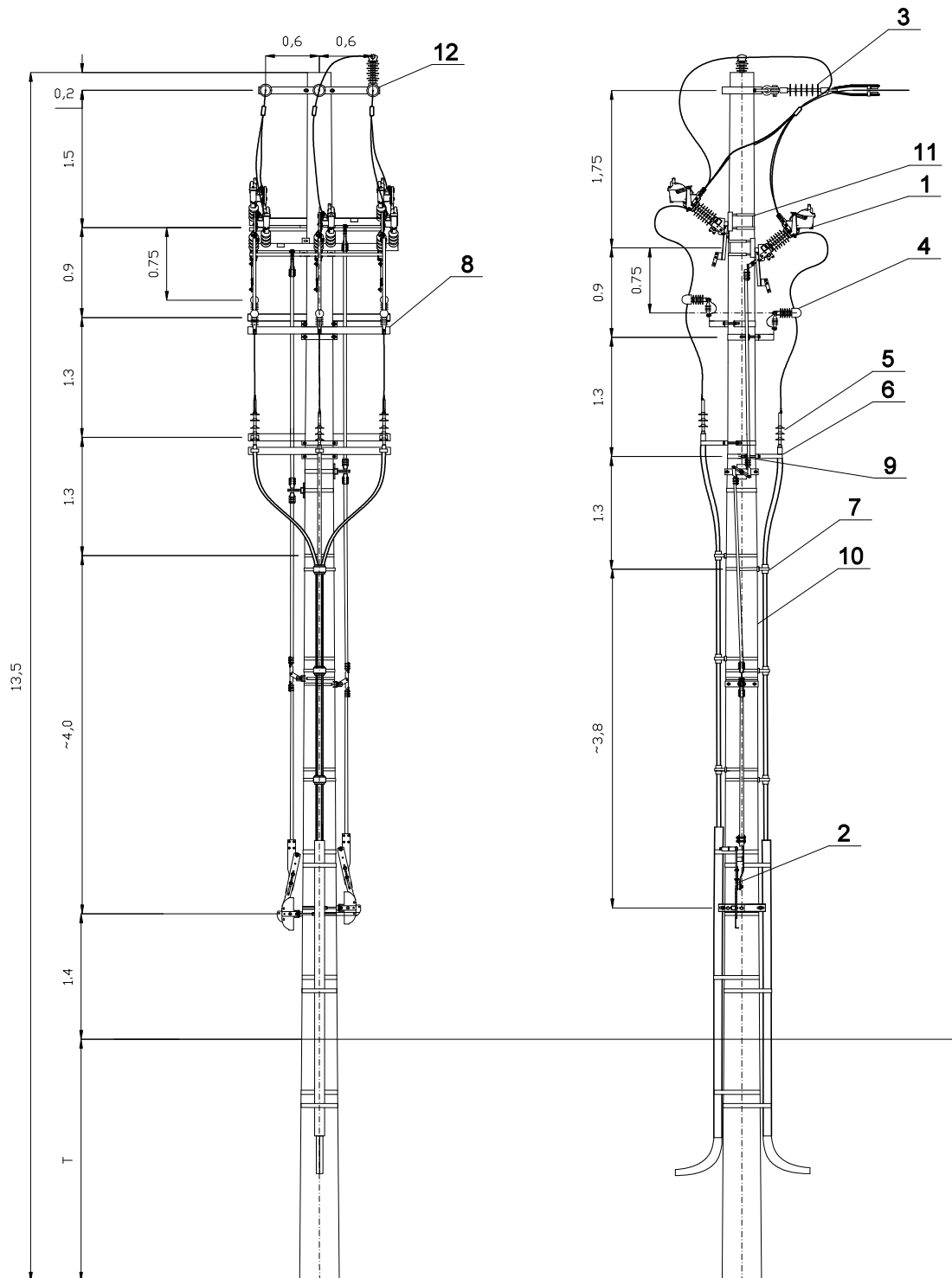



Układ płaski z przewodami w osłonie o przekrojach 50-120 mm²
 słup krańcowy Kgr 13,5/... z głowicami kablowymi i rozłączniko-uziemnikami Fla 15/60 GBUT S N
 montaż na belce poniżej linii, napęd posuwisto zwrotny trójpozycyjny, zejście taśmami.



Opracował:	Piotr Napieralski	Podziałka:	Masa:	Materiał:	Format:
Sprawdził:	Krzysztof Mamos	1:1			A4
Zatwierdził:	Krzysztof Mamos	Il. Sztuk:	Uwagi:		
 Zakład Obsługi Energetyki Sp. z o.o. ul. Kuropatwińskiej 16 95-100 Zgierz www.zoen.pl		Nazwa: Słup krańcowy z dwoma rozłączniko-uziemnikami Fla 15/60 GBUT S N		Nr Rysunku: Kgr 13,5	



ZAKŁAD OBSŁUGI ENERGETYKI
Produkty i usługi dla energetyki

Technitel®

Aparatura i osprzęt

Lp.	Wyszczególnienie		Ilość (szt.)	Producent (dystrybutor)
1	Rozłączniko-uziemnik napowietrzny	Fla 15/60 GBUT S N	2	Z.O.E Zgierz
2	Napęd ręczny posuwisto-zwrotny	NRMA/NRMAu	2	Z.O.E Zgierz
3	Łańcuch odciągowy	ŁOi/2, ŁO2i/2	3	Z.O.E Zgierz
4	Ogranicznik przepięć		6	Z.O.E Zgierz
5	Głowice kablowe napowietrzne SN		6 kpl	NEXANS
6	Mocowanie głowic kablowych	U-1	6	Z.O.E Zgierz
7	Mocowanie kabla na słupie SN	U25-110W	6	Z.O.E Zgierz

Konstrukcje

8	Konstrukcja do ograniczników przepięć	KOP-3/E	2	Z.O.E Zgierz
9	Obejma	OB	4	Z.O.E Zgierz
10	Żerdź wirowana	E13,5/...	1	Strunobet (Z.O.E Zgierz)
11	Konstrukcja pod rozłącznik	KR/1	2	Z.O.E Zgierz
12	Poprzecznik odporowy Poprzecznik odporowo-narożny	PO PON	1	Z.O.E Zgierz