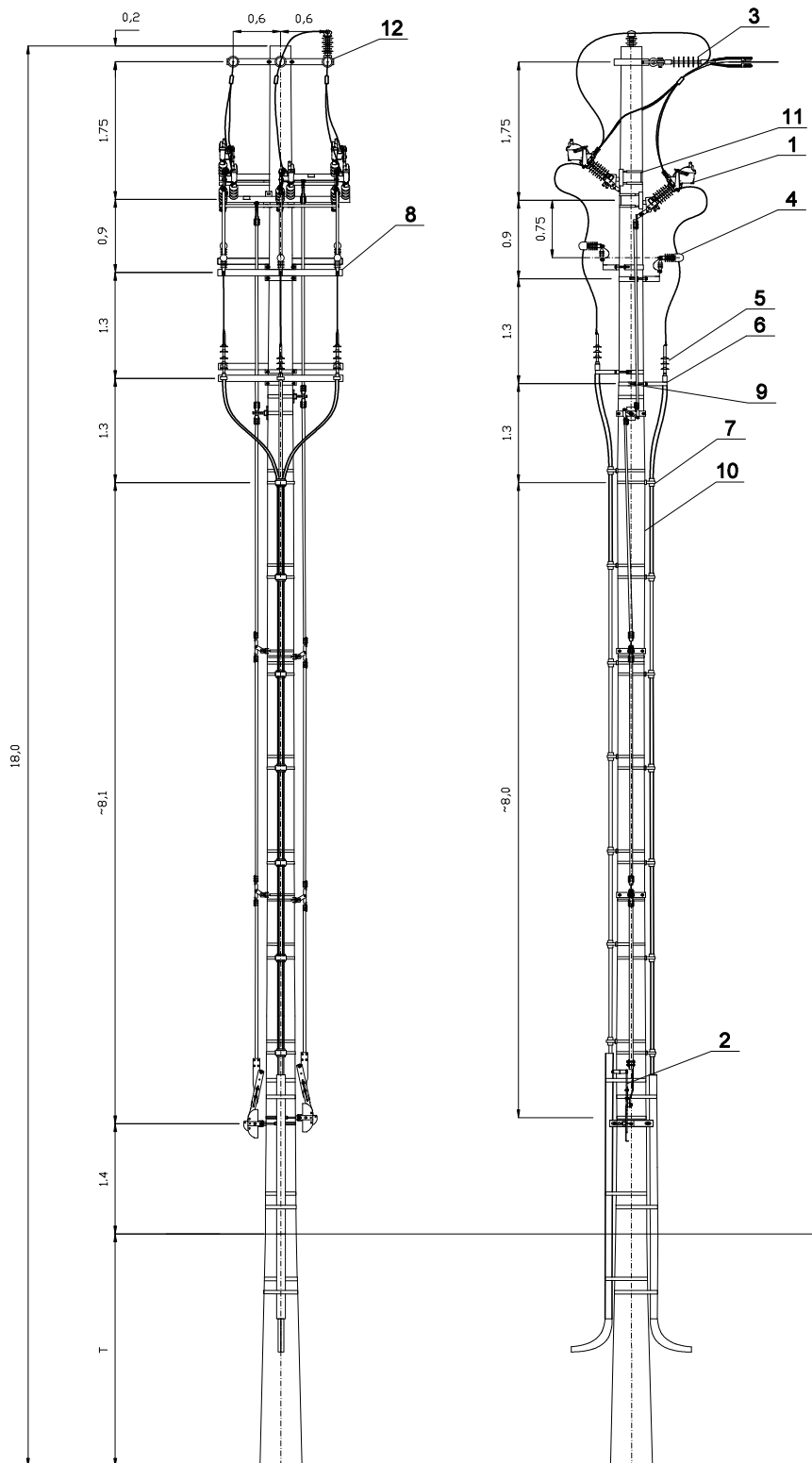



Układ płaski z przewodami w osłonie o przekrojach 50-120 mm
 słup krańcowy Kgr 18/... z głowicami kablowymi i rozłącznikami Fla 15/60 GBT S N
 montaż na belce poniżej linii, napęd posuwisto zwrotny dwupozycyjny, zejście taśmami.



Opracował:	Piotr Napieralski	Podziałka:	Masa:	Materiał:	Format:
Sprawdził:	Krzysztof Mamos				A4
Zatwierdził:	Krzysztof Mamos	II. Sztuk:	Uwagi:		
 Zakład Obsługi Energetyki Sp. z o.o. ul. Kuropatwińskiej 16 95-100 Zgierz www.zoen.pl	Nazwa: Słup krańcowy z dwoma rozłącznikami Fla 15/60 GBT S N			Nr Rysunku: Kgr 18	



ZAKŁAD OBSŁUGI ENERGETYKI
Produkty i usługi dla energetyki

Technitel®

Aparatura i osprzęt

Lp.	Wyszczególnienie		Ilość (szt.)	Producent (dystrybutor)
1	Rozłącznik napowietrzny	Fla 15/60 GBT S N	2	Z.O.E Zgierz
2	Napęd ręczny posuwisto-zwrotny	NRMA/NRMAu	2	Z.O.E Zgierz
3	Łańcuch odciągowy	ŁOi/2, ŁO2i/2	3	Z.O.E Zgierz
4	Ogranicznik przepięć		6	Z.O.E Zgierz
5	Głowice kablowe napowietrzne SN		6 kpl	NEXANS
6	Mocowanie głowic kablowych	U-1	6	Z.O.E Zgierz
7	Mocowanie kabla na słupie SN	U25-110W	14	Z.O.E Zgierz

Konstrukcje

8	Konstrukcja do ograniczników przepięć	KOP-3/E	2	Z.O.E Zgierz
9	Obejma	OB	4	Z.O.E Zgierz
10	Żerdź wirowana	E18/...	1	Strunobet (Z.O.E Zgierz)
11	Konstrukcja pod rozłącznik	KR/1	2	Z.O.E Zgierz
12	Poprzecznik odporowy Poprzecznik odporowo-naróżny	PO PON	1	Z.O.E Zgierz