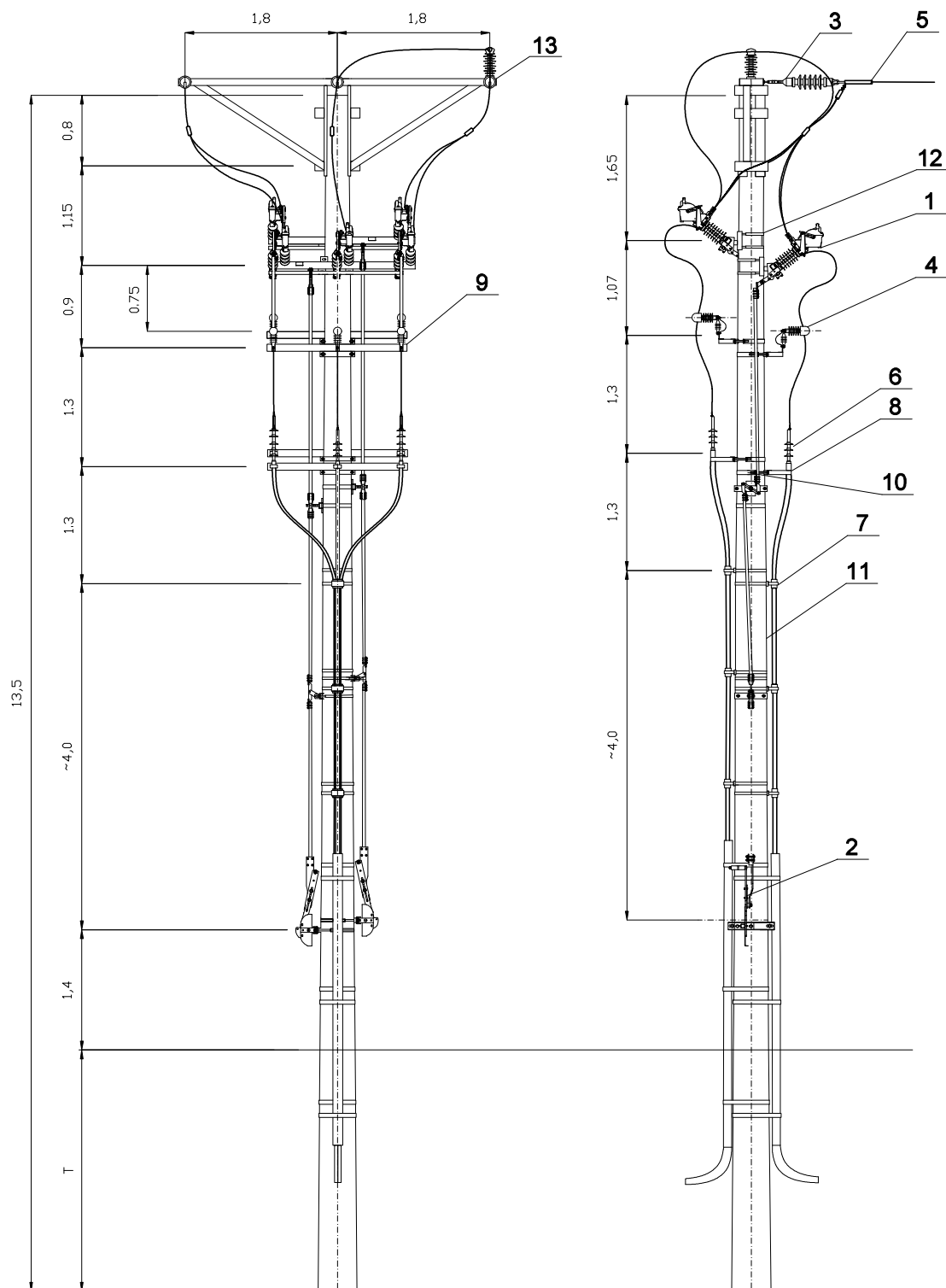



Układ płaski z przewodami gołymi AFL-6 50-70 mm²
 słup krańcowy Kgr 13,5/... z głowicami kablowymi i rozłącznikami Fla 15/60 GBT S N
 montaż na belce poniżej linii, napęd posuwisto zwrotny dwupozycyjny, zejście taśmami.



Opracował:	Piotr Napieralski	Podziałka:	Masa:	Materiał:	Format:
Sprawdził:	Krzysztof Mamos	1:1			A4
Zatwierdził:	Krzysztof Mamos	Il. Sztuk:	Uwagi:		
 Zakład Obsługi Energetyki Sp. z o.o. ul. Kuropatwińskiej 16 95-100 Zgierz www.zoen.pl		Nazwa: Słup krańcowy z dwoma rozłącznikami Fla 15/60 GBT S N		Nr Rysunku: Kgr 13.5	



Aparatura i osprzęt

Lp.	Wyszczególnienie		Ilość (szt.)	Producent (dystrybutor)
1	Rozłącznik napowietrzny	Fla 15/60 GBT S N	2	Z.O.E Zgierz
2	Napęd ręczny posuwisto-zwrotny	NRMA/NRMAu	2	Z.O.E Zgierz
3	Łańcuch odciągowy	ŁO2, ŁO	3	Z.O.E Zgierz
4	Ogranicznik przepięć		6	Z.O.E Zgierz
5	Połączenie odgałęzienia		3	Z.O.E Zgierz
6	Głowice kablowe napowietrzne SN		6 kpl	NEXANS
7	Mocowanie kabla na słupie SN	U25-110W	6	Z.O.E Zgierz

Konstrukcje

8	Konstrukcja do głowic kablowych	KG-1/M	2	Z.O.E Zgierz
9	Konstrukcja do ograniczników przepięć	KOP-3/E	2	Z.O.E Zgierz
10	Obejma	OB	6	Z.O.E Zgierz
11	Żerdź wirowana	E13,5/...	1	Strunobet (Z.O.E Zgierz)
12	Konstrukcja pod rozłącznik	KR/1	2	Z.O.E Zgierz
13	Poprzecznik odporowy Poprzecznik odporowo-narożny	PO-51 PON-51	1	Z.O.E Zgierz