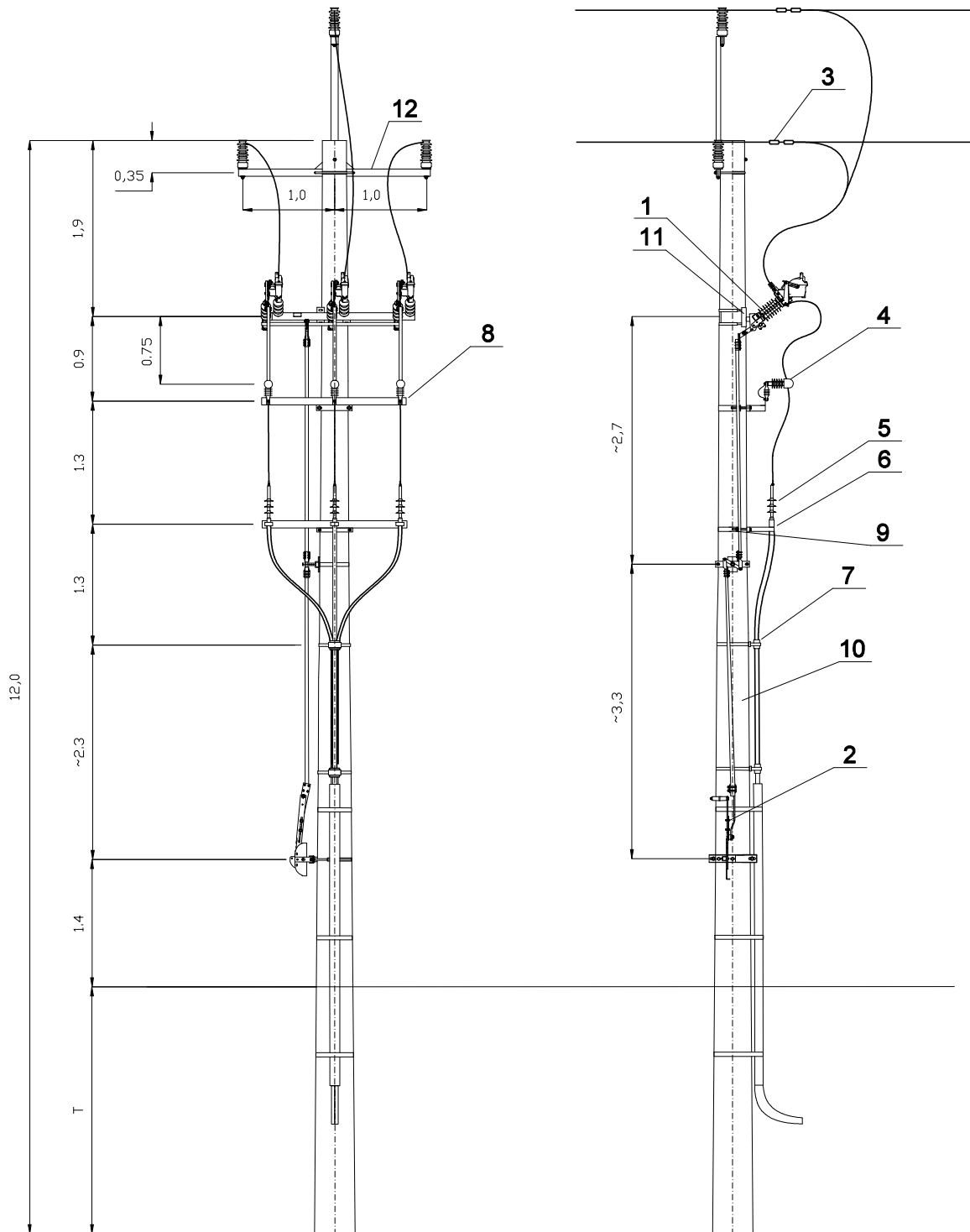



Układ trójkątny z przewodami gołymi o przekrojach 35-50 mm<sup>2</sup> słup przelotowy P 12/... z głowicami kablowymi i rozłącznikiem Fla 15/60 GBT S N. montaż na belce poniżej linii, napęd posuwisto zwrotny dwupozycyjny, zejście taśmami.



|  |                   |   |        |                            |         |
|--|-------------------|---|--------|----------------------------|---------|
| Opracował:   | Piotr Napieralski | Podziątka:  | Masa:  | Materiał:                  | Format: |
| Sprawdził:   | Krzysztof Mamos   |   |        |                            | A4      |
| Zatwierdził:   | Krzysztof Mamos   | Il. Sztuk:  | Uwagi: |                            |         |
|  <b>Zakład Obsługi Energetyki Sp. z o.o.</b><br>ul. Kuropatwińskiej 16 95-100 Zgierz<br>www.zoen.pl |                   | Nazwa:<br><b>Słup przelotowy z rozłącznikiem<br/>                 Fla 15/60 GBT S N</b> |        | Nr Rysunku:<br><b>P 12</b> |         |



**ZAKŁAD OBSŁUGI ENERGETYKI**  
Produkty i usługi dla energetyki

**Technitel®**

### Aparatura i osprzęt

| Lp. | Wyszczególnienie                |                   | Ilość (szt.) | Producent (dystrybutor) |
|-----|---------------------------------|-------------------|--------------|-------------------------|
| 1   | Rozłącznik napowietrzny         | Fla 15/60 GBT S N | 1            | Z.O.E Zgierz            |
| 2   | Napęd ręczny posuwisto-zwrotny  | NRMA/NRMAu        | 1            | Z.O.E Zgierz            |
| 3   | Połączenie odgałęzienia         |                   | 1 kpl        | Z.O.E Zgierz            |
| 4   | Ogranicznik przepięć            |                   | 3            | Z.O.E Zgierz            |
| 5   | Głowice kablowe napowietrzne SN |                   | 3 kpl        | NEXANS                  |
| 6   | Mocowanie głowic kablowych      | U-1               | 3            | Z.O.E Zgierz            |
| 7   | Mocowanie kabla na słupie SN    | U25-110W          | 2            | Z.O.E Zgierz            |

### Konstrukcje

|    |                                       |         |   |                          |
|----|---------------------------------------|---------|---|--------------------------|
| 8  | Konstrukcja do ograniczników przepięć | KOP-3/E | 1 | Z.O.E Zgierz             |
| 9  | Obejma                                | OB      | 2 | Z.O.E Zgierz             |
| 10 | Żerdź wirowana                        | E12/... | 1 | Strunobet (Z.O.E Zgierz) |
| 11 | Konstrukcja pod rozłącznik            | KR/1    | 1 | Z.O.E Zgierz             |
| 12 | Poprzecznik przelotowy                | PP      | 1 | Z.O.E Zgierz             |