

**Zakład Obsługi Energetyki**  
ul. S. Kuropatwińskiej 16,  
PL 95-100 Zgierz  
tel.: +48 42 675 25 37  
fax: +48 42 716 48 78  
zoen@zoen.pl  
www.zoen.pl



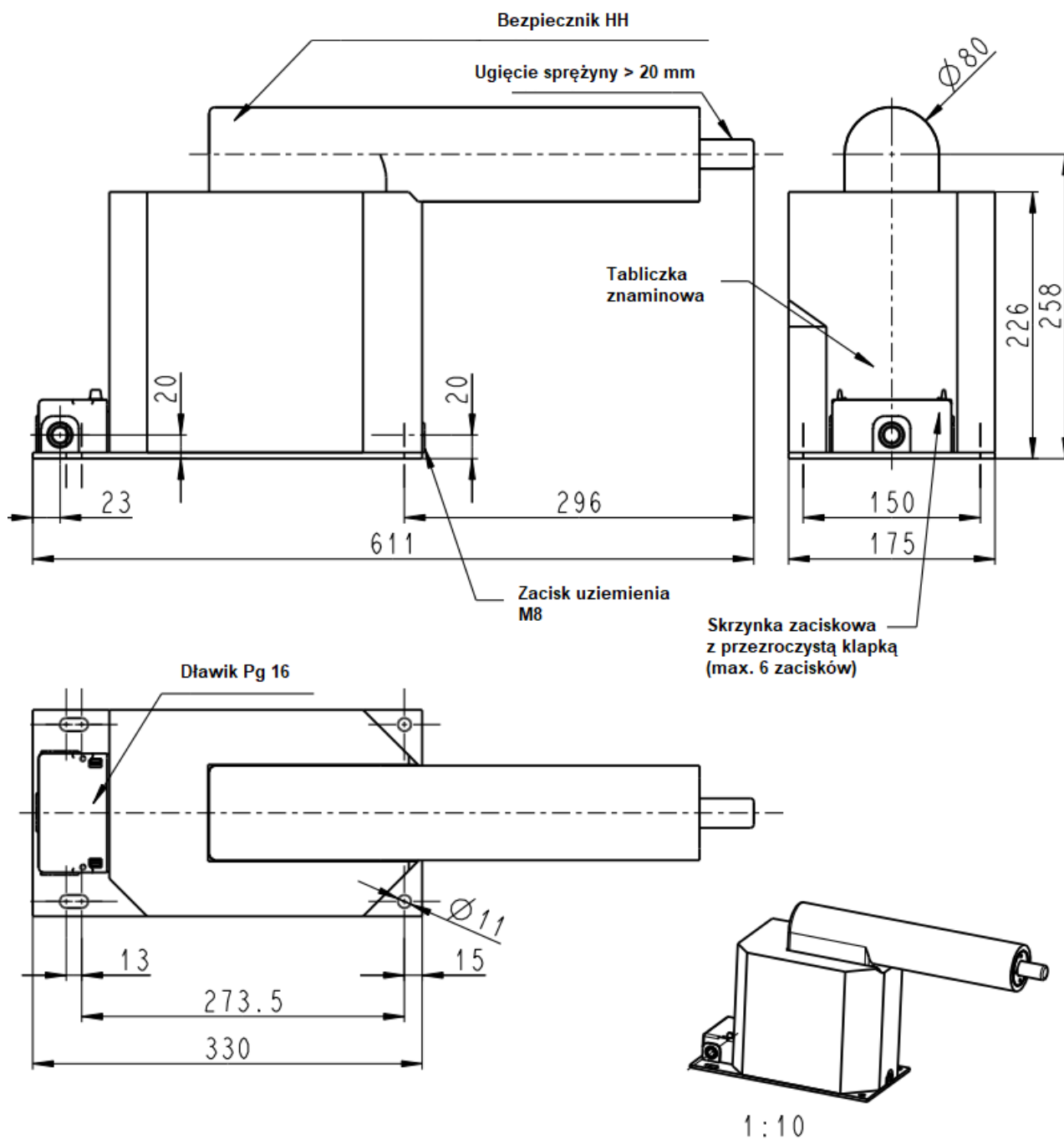
## Przekładnik napięciowy wnętrzowy w cykloalifatycznej izolacji żywicznej z bezpiecznikiem EGS 20/SIFL



Przekładniki napięciowe typoszeregu EGS (izolowane jednobiegunowo) są niewymagającymi konserwacji przekładnikami wewnętrznymi w izolacji żywicznej przewidzianymi dla napięć znamionowych do 36 kV, zgodnie z normą PN-EN 61869-3.

- Na zamówienie przekładniki EGS mogą zostać wykonane z dodatkowym uzwojeniem ziemnozwarciowym 100/3 V lub 110/3 V,
- współczynnik napięciowy  $1,9 \cdot U_n$  dla 8h,
- wyposażony w bezpiecznik,

EGS 20/SIFL	
Max. znamionowe napięcie pierwotne	24/ $\sqrt{3}$ kV
Znamionowe napięcie wtórne	100/ $\sqrt{3}$ lub 110/ $\sqrt{3}$ V (inne wartości na zamówienie)
Znamionowy poziom izolacji	24/50/125 kV
Częstotliwość znamionowa	16 <sup>2</sup> / <sub>3</sub> ... 50... 60 Hz
Liczba uzwojeń wtórnych	3
Obciążenie znamionowe	5/10/15/30... VA
Klasa dokładności	0.2/0,5/1/3P/6P
Waga	26 kg



Wszelkie  
pytania  
prosimy  
kierować

### Zakład Obsługi Energetyki

ul. S. Kuropatwińskiej 16  
95 - 100 Zgierz  
fax +48 42 716 48 78

### Dział Sprzedaży

+48 42 675 25 16  
+48 42 675 26 21  
+48 695 120 222

### Internet

www.zoen.pl  
zoen@zoen.pl

### **UWAGA:**

Producent zastrzega sobie możliwość wprowadzania zmian nie ujętych w niniejszej karcie katalogowej, a wynikających z postępu technicznego.