

Zakład Obsługi Energetyki  
ul. S. Kuropatwińskiej 16,  
PL 95-100 Zgierz  
tel.: +48 42 675 25 37  
fax: +48 42 716 48 78  
zoen@zoen.pl  
www.zoen.pl



## Przekładnik prądowy napowietrzny w cykloalifatycznej izolacji żywicznej SGF 30/1

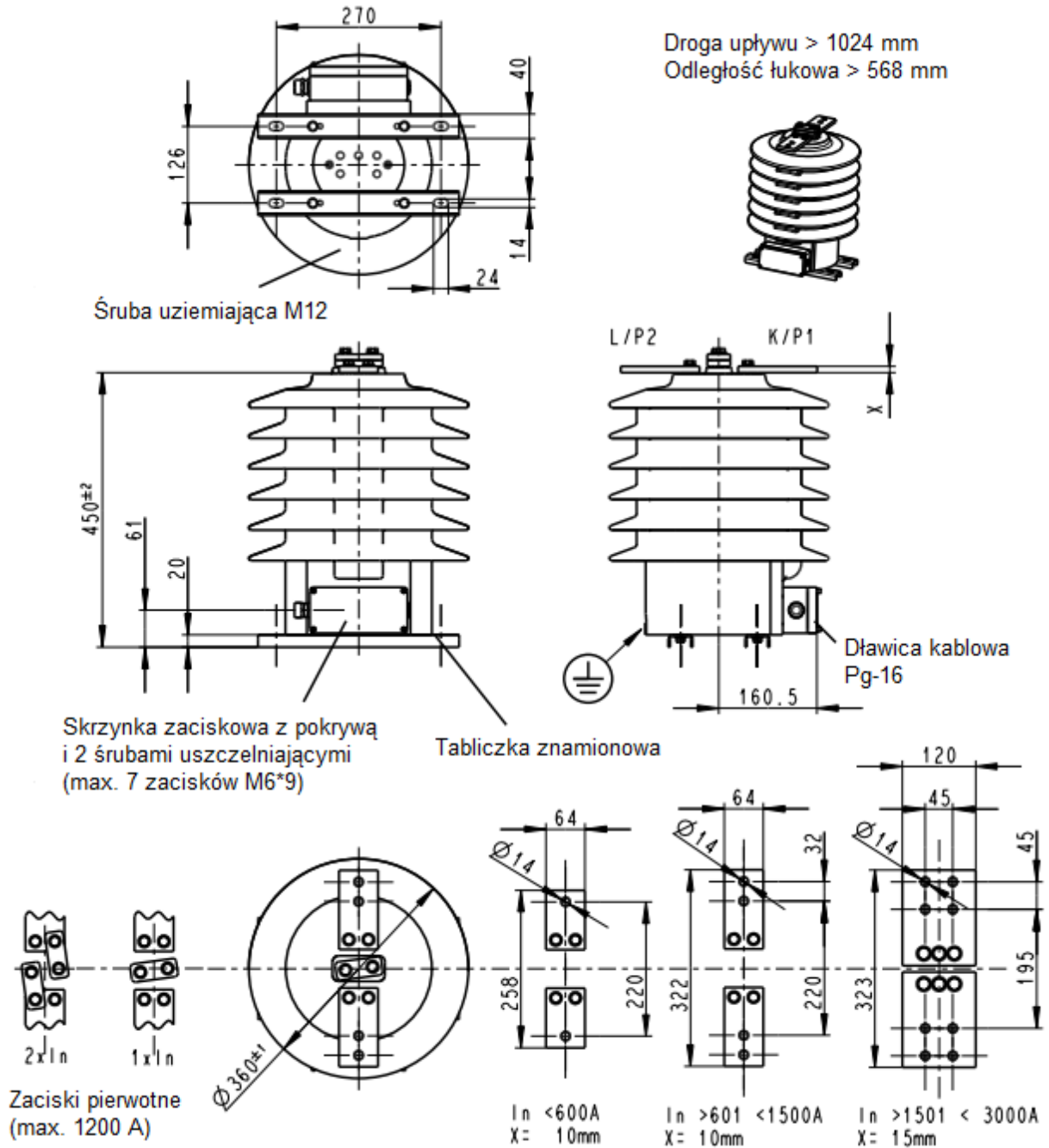


Przekładniki prądowe typoszeregu SGF są niewymagającymi konserwacji przekładnikami w izolacji żywicznej przewidzianymi dla napięć znamionowych do 36 kV, zgodnie z normą PN-EN 61869-2.

- Klasy dokładności od 0,2,
- zewnętrzna temperatura pracy od -40 do +50°C, do 1000 m nad poziomem morza (> 1000 m na zamówienie),
- zaciski obwodu wtórnego umieszczone są w plombowanej skrzynce zaciskowej (stopień ochrony IP 53). Przekładniki posiadają świadectwo metrologiczne i są przeznaczone do celów pomiarowych, współpracy z zabezpieczeniami i układami telemechaniki.

Na zamówienie oferujemy rozwiązania specjalne według innych międzynarodowych norm i przepisów.

SGF 30/1	
Max. znamionowy prąd pierwotny	2500 A
Znamionowy prąd wtórny	1 A; 5A
Znamionowy prąd cieplny ciągły	100...200%*I <sub>N</sub>
Znamionowy poziom izolacji	36/70/170 kV
Znamionowy krótkotrwały prąd cieplny	min. 100*I <sub>N</sub> ... max. 100 kA/1s
Znamionowy prąd dynamiczny I <sub>dyn</sub>	2,5*I <sub>th</sub> ... max. 120 kA
Częstotliwość znamionowa	16 <sup>2</sup> / <sub>3</sub> ... 50... 60 Hz
Liczba uzwojeń wtórnych	3
Obciążenie znamionowe	5/10/15/30... VA
Klasa dokładności	0.2/0.2s/0.5/0.5s/1/3/5P/10P/PR /PX/TPS
Waga	55 kg



Wszelkie  
pytania  
prosimy  
kierować

**Zakład Obsługi  
Energetyki**

ul. S. Kuropatwińskiej 16  
95 - 100 Zgierz  
fax +48 42 716 48 78

**Dział Sprzedaży**

+48 42 675 25 16  
+48 42 675 26 21  
+48 695 120 222

**Internet**

www.zoen.pl  
zoen@zoen.pl

**UWAGA:**

Producent zastrzega sobie możliwość wprowadzania zmian nie ujętych w niniejszej karcie katalogowej, a wynikających z postępu technicznego.