

Zakład Obsługi Energetyki
ul. S. Kuropatwińskiej 16,
PL 95-100 Zgierz
tel.: +48 42 675 25 37
fax: +48 42 716 48 78
zoen@zoen.pl
www.zoen.pl

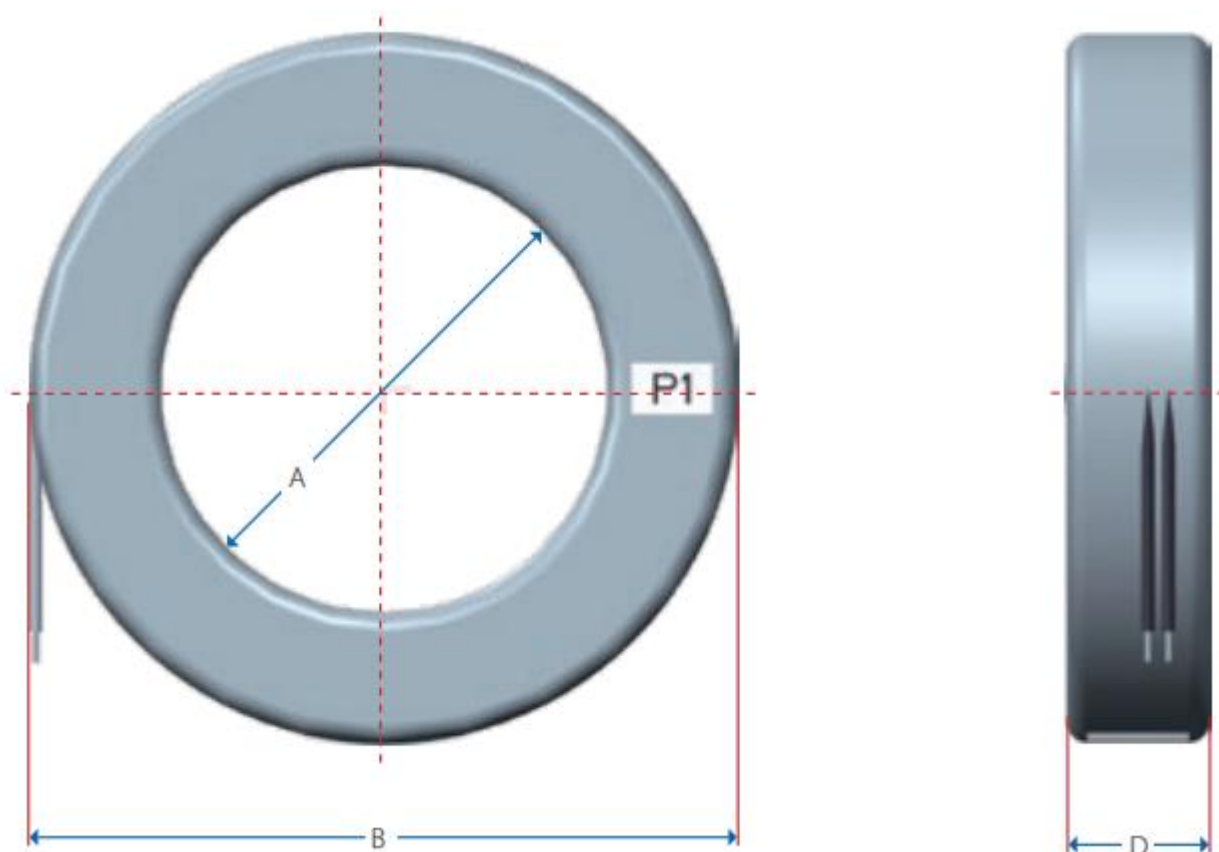


Jednofazowy przekładnik prądowy w izolacji z folii VIS WI



Przekładniki prądowe kablowe typoszeregu VISWI są niewymagającymi konserwacji wewnętrznymi przekładnikami zgodnymi z normą PN-EN 61869-2. Konstrukcję tych przekładników stanowią toroidalne rdzenie o wysokiej przepuszczalności, z symetrycznym uzwojeniem – dostępna izolacja z folii. Wymiar przekładników wymaga uzgodnień z zamawiającym.

VIS WI	
Znamionowy prąd pierwotny	10-4000 A
Znamionowy prąd wtórny	1 A; 5A
Znamionowy prąd cieplny ciągły	1...2*I _N
Znamionowy poziom izolacji	0,72/3/- kV
Znamionowy krótkotrwały prąd cieplny	min. 100×I _N ...max. 100 kA/1 s
Znamionowy prąd dynamiczny I _{dyn}	2,5×I _{th}
Częstotliwość znamionowa	16 ² / ₃ ... 50... 60 Hz
Obciążenie znamionowe	0,1...2,5/5/10/15/30... VA
Klasa dokładności do celów pomiarowych	0,2/0,2S/0,5/0,5S/1/3
Klasa dokładności do celów zabezpieczeniowych	5P/10P/PX
Średnica zewnętrzna	max. 1200 mm



Wymiary [mm]				
Typ	VISWI-250	VISWI-G	VISWI-G	VISWI
A	185	183	250	20...1100
B	275	280	350	50...1200
D	185	183	250	20...1100



Wszelkie
pytania
prosimy
kierować

Zakład Obsługi Energetyki

ul. S. Kuropatwińskiej 16
95 - 100 Zgierz
fax +48 42 716 48 78

Dział Sprzedaży

+48 42 675 25 16
+48 42 675 26 21
+48 695 120 222

Internet

www.zoen.pl
zoen@zoen.pl

UWAGA:

Producent zastrzega sobie możliwość wprowadzania zmian nie ujętych w niniejszej karcie katalogowej, a wynikających z postępu technicznego.