

Zakład Obsługi Energetyki
 ul. S. Kuropatwińskiej 16,
 PL 95-100 Zgierz
 tel.: +48 42 675 25 37
 fax: +48 42 716 48 78
 zoen@zoen.pl
 www.zoen.pl



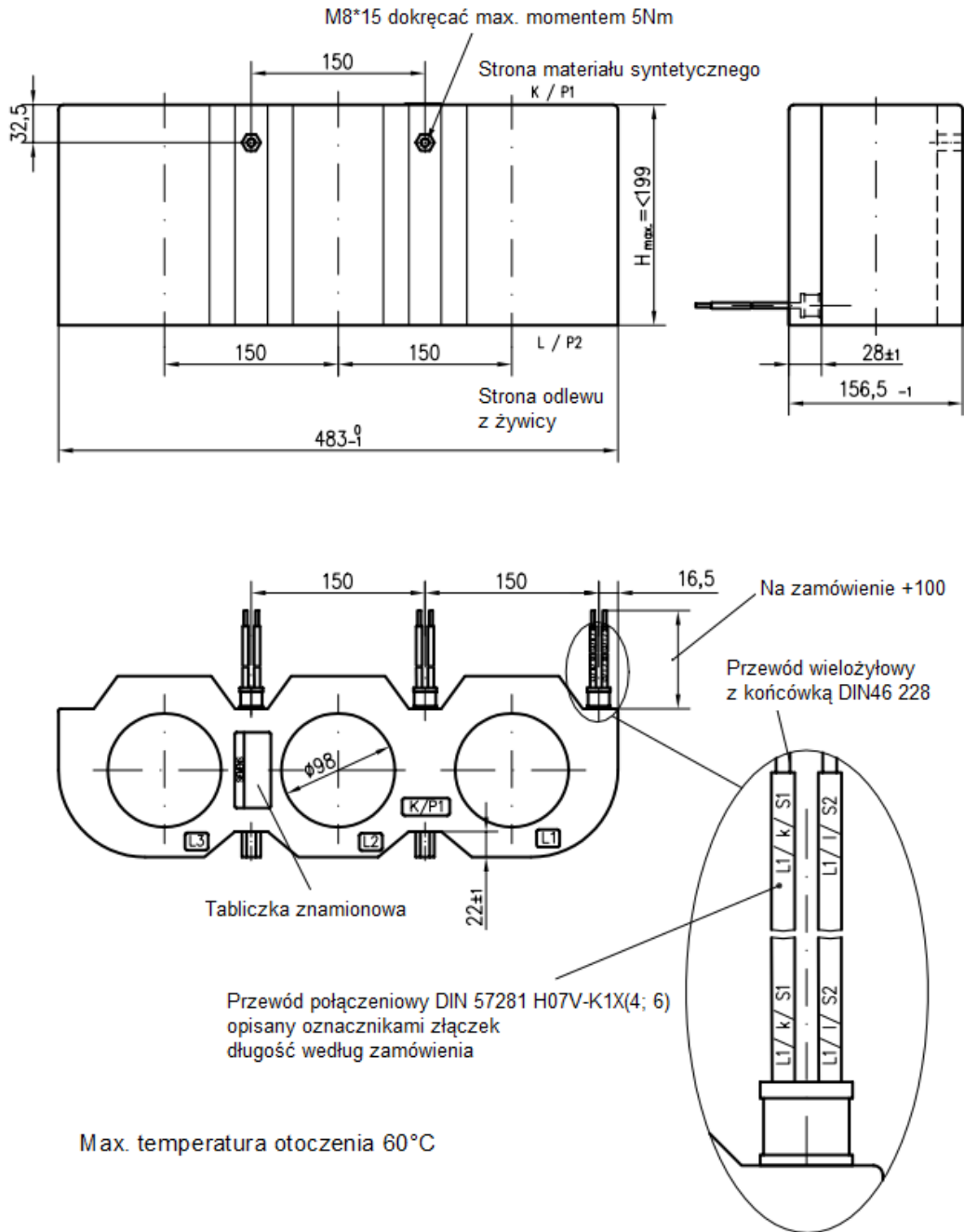
Przekładnik prądowy kablowy wewnętrzny w cykloalifatycznej izolacji żywicznej 3PRK-4



Przekładniki prądowe kablowe typoszeregu PRK są niewymagającymi konserwacji wewnętrznymi przekładnikami zgodnymi z normą PN-EN 61869-2. Te przekładniki są w całości oblane żywicą. Opisywane przekładniki mogą być skalibrowane do celów pomiarowych. Świadczenia wzorcowania do kalibracji są dostępne dla kilku krajów.

3PRK-4	
Max. znamionowy prąd pierwotny	30-2500 A
Znamionowy prąd wtórny	1 A; 5A
Znamionowy prąd cieplny ciągły	100...200% I _N
Znamionowy poziom izolacji	0,72/3 kV
Znamionowy krótkotrwały prąd cieplny	max. 100 kA/1 s
Znamionowy prąd dynamiczny I _{dyn}	2,5×I _{th}
Częstotliwość znamionowa	16 ² / ₃ ... 50... 60 Hz
Liczba rdzeni	4
Zaciski wtórne	Możliwe przewody wtórne lub skrzynka zaciskowa
Obciążenie znamionowe	1/5/10/15/30... VA
Klasa dokładności	0,2/0,2s/0,5/0,5s/1/3/5P/10P/PR/PX/TPZ/TPY
Współczynnik bezpieczeństwa (FS)	5/10/15/20/30...

Przekładnik prądowy 3PRK-4



Wszelkie
pytania
prosimy
kierować

**Zakład Obsługi
Energetyki**

ul. S. Kuropatwińskiej 16
95 - 100 Zgierz
fax +48 42 716 48 78

Dział Sprzedaży

+48 42 675 25 16
+48 42 675 26 21
+48 695 120 222

Internet

www.zoen.pl
zoen@zoen.pl

UWAGA:

Producent zastrzega sobie możliwość wprowadzania zmian nie ujętych w niniejszej karcie katalogowej, a wynikających z postępu technicznego.