

Zakład Obsługi Energetyki
ul. S. Kuropatwińskiej 16,
PL 95-100 Zgierz
tel.: +48 42 675 25 37
fax: +48 42 716 48 78
zoen@zoen.pl
www.zoen.pl



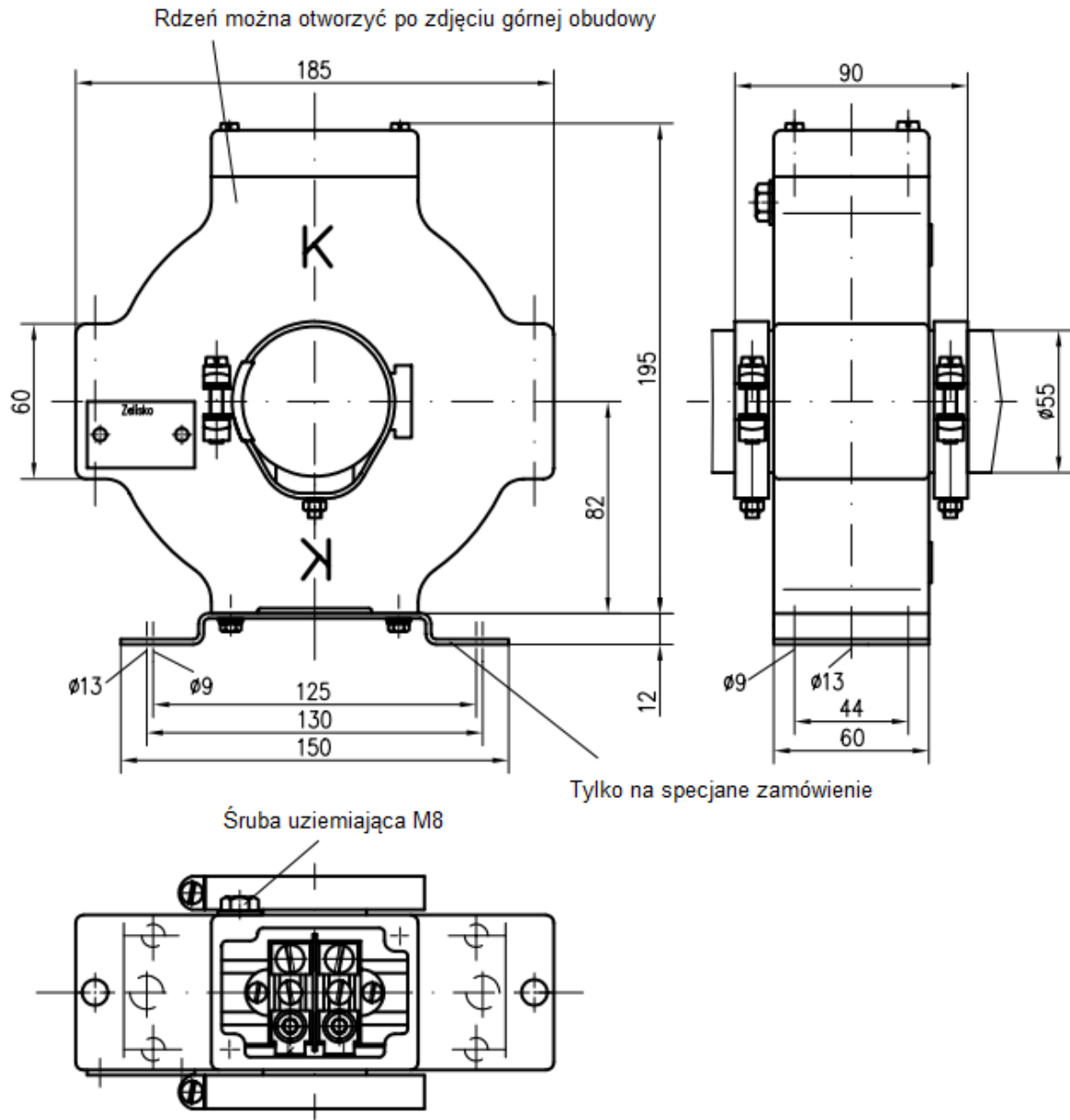
Przekładnik prądowy kablowy wnętrzowy w cykloalifatycznej izolacji żywicznej K50



Przekładniki prądowe kablowe typoszeregu K są niewymagającymi konserwacji przekładnikami wewnętrznymi, zgodnymi z normą PN-EN 61869-2. Opisywane przekładniki wykorzystywane są głównie do lokalizacji zwarć doziemnych, a także do pomiarów i zabezpieczenia kabli średniego napięcia. Dzięki zastosowaniu dzielonego rdzenia typu CT z możliwością otwarcia, montaż tego przekładnika jest bardzo ułatwiony.

K50	
Max. znamionowy prąd pierwotny	30-1000 A
Znamionowy prąd wtórny	1 A; 5A
Znamionowy prąd cieplny ciągły	100...200%*I _N
Znamionowy poziom izolacji	0,72/3 kV
Znamionowy krótkotrwały prąd cieplny	max. 100 kA/1 s
Znamionowy prąd dynamiczny I _{dyn}	2,5*I _{th}
Częstotliwość znamionowa	16 ² / ₃ ... 50... 60 Hz
Liczba rdzeni	1
Obciążenie znamionowe	5/10/15/30... VA
Klasa dokładności	0.5/1/3/5P/10P
Waga	3 kg
Średnica wewnętrzna	55 mm

Przekładnik prądowy K50



Widok z góry z otworzoną skrzynką zaciskową



Wszelkie
pytania
prosimy
kierować

**Zakład Obsługi
Energetyki**

ul. S. Kuropatwińskiej 16
95 - 100 Zgierz
fax +48 42 716 48 78

Dział Sprzedaży

+48 42 675 25 16
+48 42 675 26 21
+48 695 120 222

Internet

www.zoen.pl
zoen@zoen.pl

UWAGA:

Producent zastrzega sobie możliwość wprowadzania zmian nie ujętych w niniejszej karcie katalogowej, a wynikających z postępu technicznego.