

Zakład Obsługi Energetyki
 ul. S. Kuropatwińskiej 16,
 PL 95-100 Zgierz
 tel.: +48 42 675 25 37
 fax: +48 42 716 48 78
 zoen@zoen.pl
 www.zoen.pl

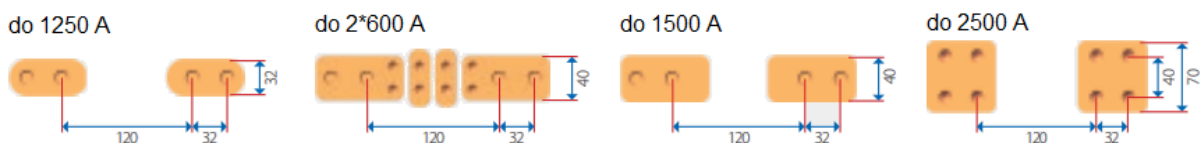


Przekładnik prądowy, wewnętrzny, wsporczy CT12 K

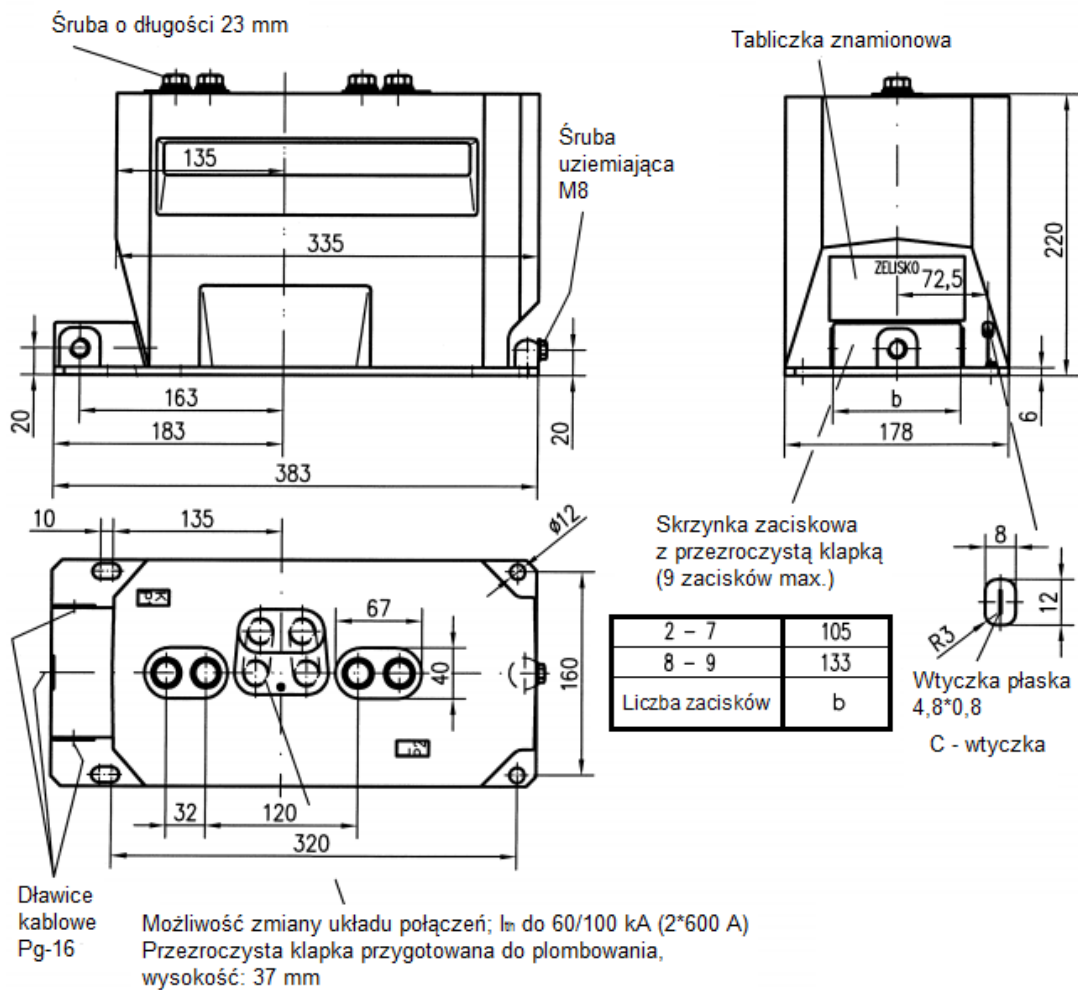


Przekładniki prądowe typoszerogu CT na napięcia od 12 kV do 24 kV, są niewymagającymi konserwacji przekładnikami wewnętrznymi, zgodne z normą PN-EN 61869-2.

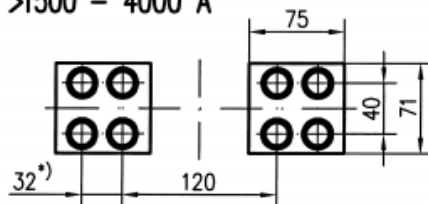
CT12 K	
Max. znamionowy prąd pierwotny	3000 A
Zmiana układu połączeń po stronie pierwotnej 1:2	do 2*600 A
Znamionowy prąd wtórny	1 A; 5A
Znamionowy prąd cieplny ciągły	100...200%*I _N
Znamionowy poziom izolacji	12 - 36 kV
Znamionowy krótkotrwały prąd cieplny	min. 100*I _N ... max. 100 kA/1 s
Znamionowy prąd dynamiczny I _{dyn}	2,5*I _{th} ... max. 120 kA
Napięcia testowe	12/28/75 kV//17,5/38/95 kV
Częstotliwość znamionowa	16 2/3... 50... 60 Hz
Liczba rdzeni	4
Liczba zacisków wtórnych	6
Obciążenie znamionowe	5/10/15/30... VA
Klasa dokładności	0.2/0.2S/0.5/0.5S/1/3/5P/10P
Waga	38 kg



$I_N \leq 1500 \text{ A}$



$I_N > 1500 - 4000 \text{ A}$



Śruby zacisków pierwotnych: M12



Wszelkie pytania prosimy kierować

Zakład Obsługi Energetyki

ul. S. Kuropatwińskiej 16
95 - 100 Zgierz
fax +48 42 716 48 78

Dział Sprzedaży

+48 42 675 25 16
+48 42 675 26 21
+48 695 120 222

Internet

www.zoen.pl
zoen@zoen.pl

UWAGA:

Producent zastrzega sobie możliwość wprowadzania zmian nie ujętych w niniejszej karcie katalogowej, a wynikających z postępu technicznego.