

Zakład Obsługi Energetyki
ul. S. Kuropatwińskiej 16,
PL 95-100 Zgierz
tel.: +48 42 675 25 37
fax: +48 42 716 48 78
zoen@zoen.pl
www.zoen.pl



Sensor prądowy SMCS/T-JW1002 (Rdzeń dzielony)

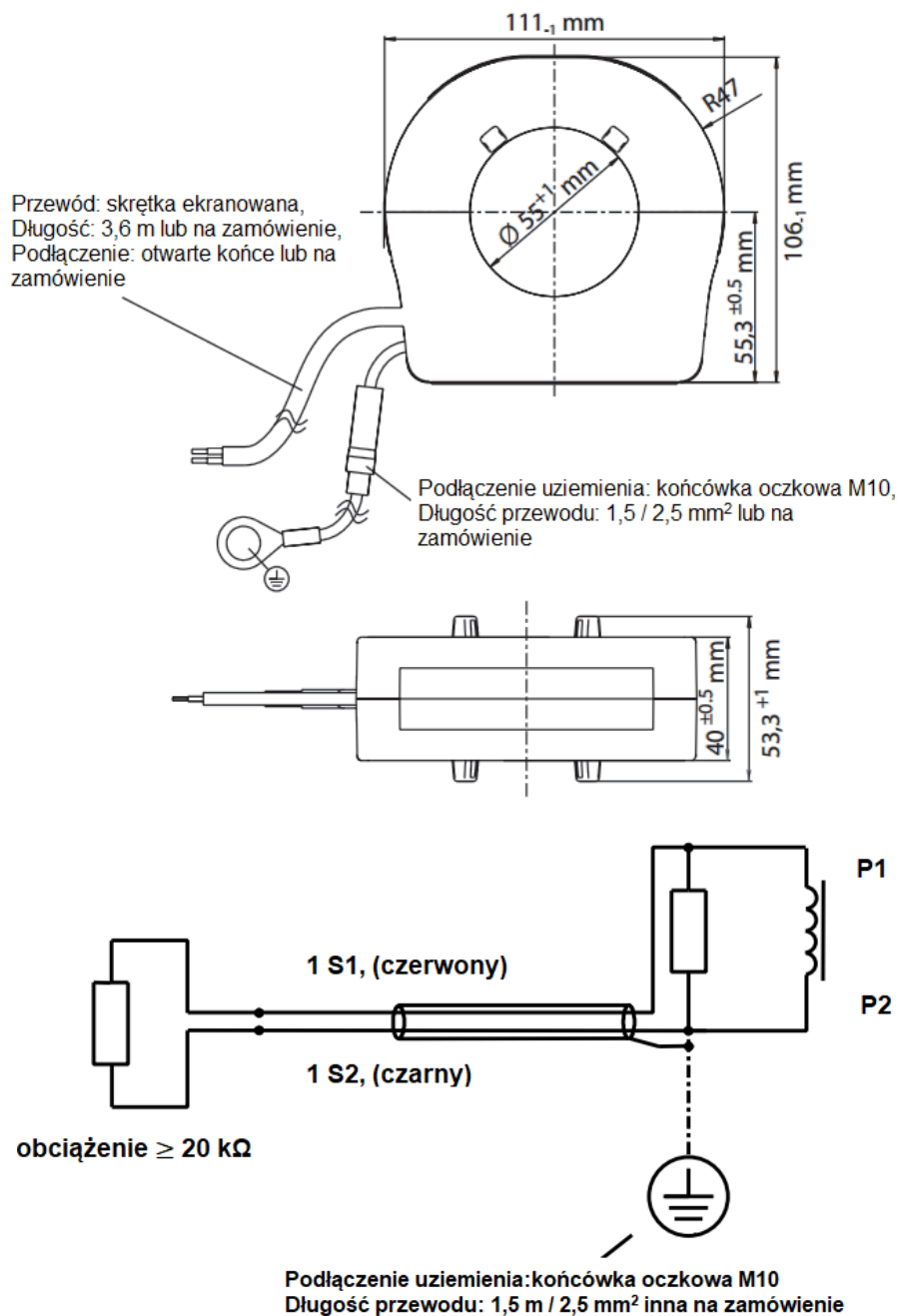


Podstawowym obszarem zastosowania tego sensora jest modernizacja istniejących instalacji. System zatrzasków umożliwia beznarzędziowy montaż na obiekcie. Odłączanie głowicy nie jest konieczne, ponieważ sensor jest zapinany na kablu.

Sensor jest dostarczany z dwoma opaskami do montażu bezpośrednio na kablu. Powierzchnia cięcia rdzenia oraz system sprężyn w obudowie sensora dają gwarancję dokładności pomiaru po montażu. Dokładność sensora, a ściślej błąd prądowy i błąd kątowy ściśle spełniają wymogi normy PN-EN 61869-6; PN-EN 61869-10.

Długość przewodu umożliwiającego podłączenie sensora musi być określona w zamówieniu na 5, 8 lub 10 m. Przy zamawianiu należy pamiętać że tego przewodu nie można skracać ani przedłużać. Dlatego na poziomie projektowania należy uwzględnić odległość pomiędzy miejscem montażu sensorów, a układem pomiarowym do którego mają być wpięte przewody sygnałowe.

SMCS/T-JW1002	
Poziom izolacji	0,72/3 kV
Częstotliwość znamionowa	50 Hz
Znamionowy krótkotrwały prąd cieplny	25 kA/ 1 s
Prąd pierwotny	300 A; 200A; Przetężenie 200% (lub na zamówienie)
Klasa dokładności	1 i 5P10... 5P20 3 i 5P10... 5P20
Sygnal wyjściowy	225 mV
Norma	PN-EN 61869-6; PN-EN 61869-10
Warunki zewnętrzne	Praca: -25°C do +40°C lub -40°C do +40°C (na zamówienie) Przechowywanie: -40°C do +80°C
Min. Impedancja wejściowa układu pomiarowego	≥ 20 kΩ



Wszelkie
pytania
prosimy
kierować

Zakład Obsługi Energetyki

ul. S. Kuropatwińskiej 16
95 - 100 Zgierz
fax +48 42 716 48 78

Dział Sprzedaży

+48 42 675 25 16
+48 42 675 26 21
+48 695 120 222

Internet

www.zoen.pl
zoen@zoen.pl

UWAGA:

Producent zastrzega sobie możliwość wprowadzania zmian nie ujętych w niniejszej karcie katalogowej, a wynikających z postępu technicznego.