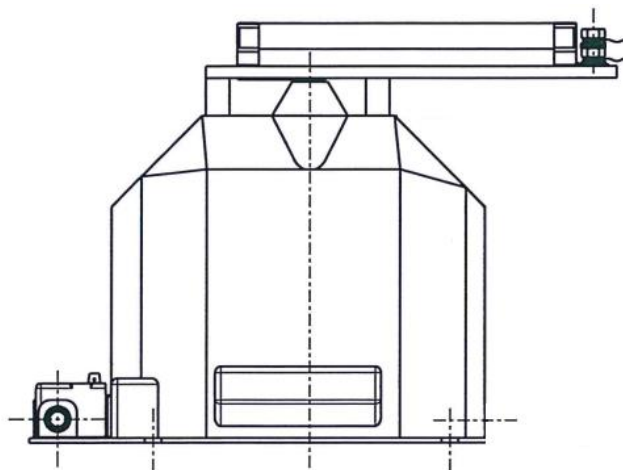


Zakład Obsługi Energetyki
ul. S. Kuropatwińskiej 16,
PL 95-100 Zgierz
tel.: +48 42 675 25 37
fax: +48 42 716 48 78
zoen@zoen.pl
www.zoen.pl



Przekładnik napięciowy wnętrzowy w cykloalifatycznej izolacji żywicznej **ZGG 20/S TPW**

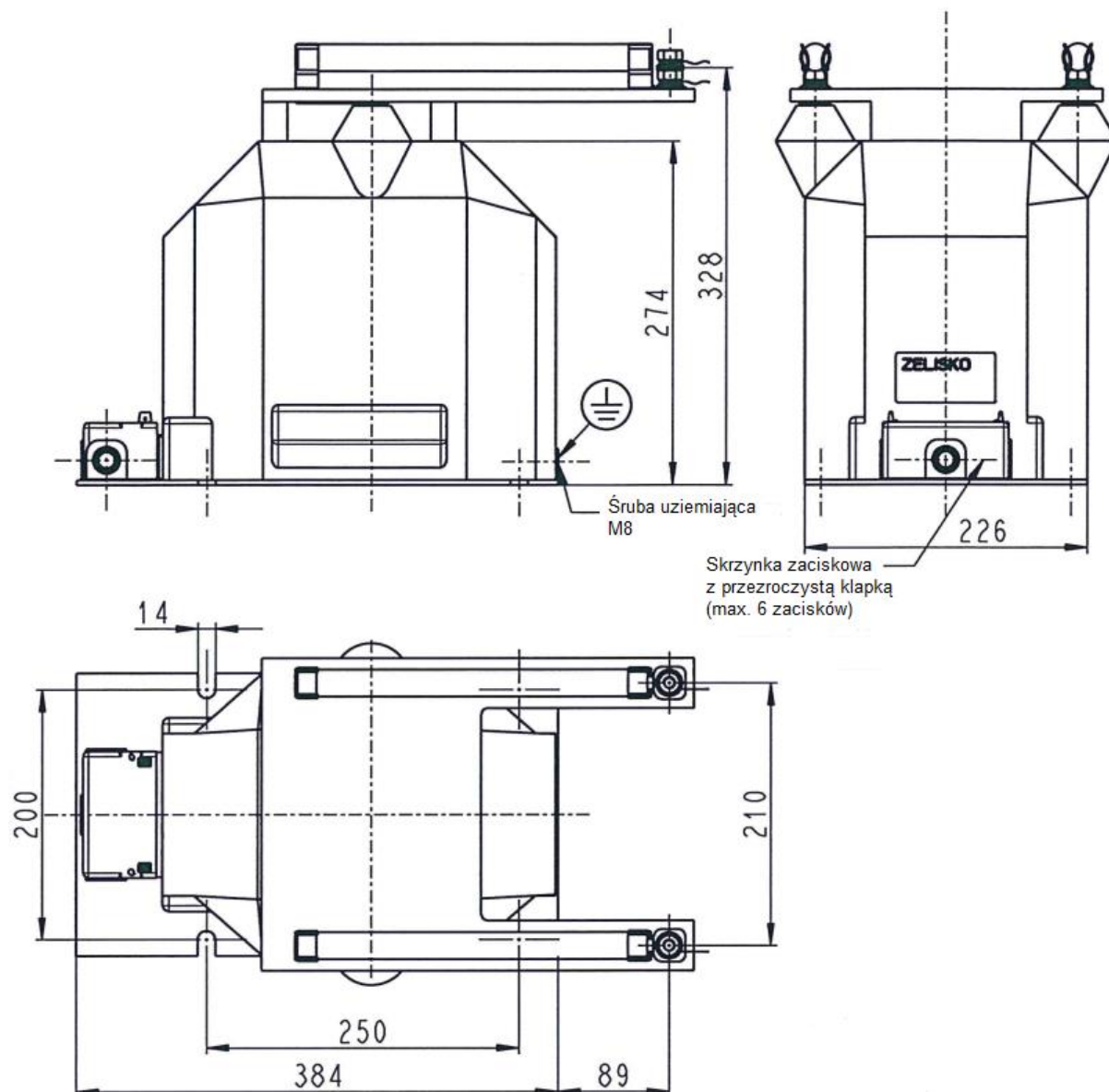


Przekładniki napięciowe typoszeregu ZGG (izolowane dwubiegunowo) są niewymagającymi konserwacji przekładnikami wewnętrznymi w izolacji żywicznej przewidzianymi dla napięć znamionowych do 24 kV, zgodnie z normą PN-EN 61869-3.

- przekładnik ZGG 20/S jest wyposażony w podstawę bezpiecznikową i bezpieczniki.

Zaciski obwodu wtórnego umieszczone są w plombowanej skrzynce zaciskowej. Przekładniki posiadają świadectwo metrologiczne i są przeznaczone do celów pomiarowych, współpracy z zabezpieczeniami i układami telemechaniki. Na zamówienie oferujemy rozwiązania specjalne według innych norm lub o niestandardowych parametrach, np. przekładniki z dwoma napięciami wtórnymi lub przekładniki z możliwością przełączania obwodu wtórnego.

ZGG 20/S TPW	
Znamionowy poziom izolacji	24/50/125 kV
Znamionowe napięcie pierwotne	15,75 kV
Znamionowe napięcie wtórne	0,23 kV
Częstotliwość znamionowa	50 Hz
Liczba uzwojeń wtórnych	1
Obciążenie znamionowe	1,2 ÷ 2 kVA
Współczynnik napięciowy	1,2 Un
Zgodność z normą	PN-EN 61869-3
Wkładka bezpiecznikowa 2x	1 A
Waga	40 kg



Wszelkie
pytania
prosimy
kierować

**Zakład Obsługi
Energetyki**

ul. S. Kuropatwińskiej 16
95 - 100 Zgierz
fax +48 42 716 48 78

Dział Sprzedaży

+48 42 675 25 16
+48 42 675 26 21
+48 695 120 222

Internet

www.zoen.pl
zoen@zoen.pl

UWAGA:

Producent zastrzega sobie możliwość wprowadzania zmian nie ujętych w niniejszej karcie katalogowej, a wynikających z postępu technicznego.