

**Zakład Obsługi Energetyki**  
ul. S. Kuropatwińskiej 16,  
PL 95-100 Zgierz  
tel.: +48 42 675 25 37  
fax: +48 42 716 48 78  
zoen@zoen.pl  
www.zoen.pl



## **Odłącznik pantografowy 123-420 kV typu SP**



### **Odłączniki wysokiego napięcia**

Odłączniki typu SP odpowiadają postanowieniom normy PL - EN 62271 – 102 - "Odłączniki i uzienniki wysokiego napięcia prądu przemiennego". Niniejsza norma obowiązuje dla odłączników i uzienników prądu przemiennego, przeznaczonych do użytku wewnętrznego i napowietrznego na napięcie powyżej 1kV i częstotliwość roboczą do 60 Hz.

Oferowane aparaty są dostępne w wielu wersjach konstrukcyjnych, których specyfikację należy sprecyzować w zamówieniu. Prezentowany, to odłącznik pantografowy.

Odłączniki są używane w napowietrznych lub wewnętrznych rozdzielniach wysokiego napięcia do bezprądowego odłączania i uzieniania odcinków linii lub elementów stacji w celu wykonania zmian przyłączenia, przeglądu lub konserwacji przewodów. Odłączniki i uzienniki poprzez blokowanie elektryczne mogą być wzajemnie połączone z innym urządzeniem stacji bez konieczności wykonywania innych niedozwolonych przełączeń. Uziennik posiada taką samą wytrzymałość na przepływający prąd zwarcioowy 1 s. jak prądowy tor odłącznika, a jego nowa konstrukcja została sprawdzona podczas wyczerpujących testów.

Odłączniki i uzienniki są sterowane przez napędy (jednym napędem odłącznik, drugim uziennik) umieszczone na ramie pod odłącznikiem. Elektryczne napędy silnikowe są wyposażone w sygnalizację stanu położenia odłącznika. Poszczególne napędy są niezależne i posiadają możliwość sterowania ręcznego.

## Parametry techniczne

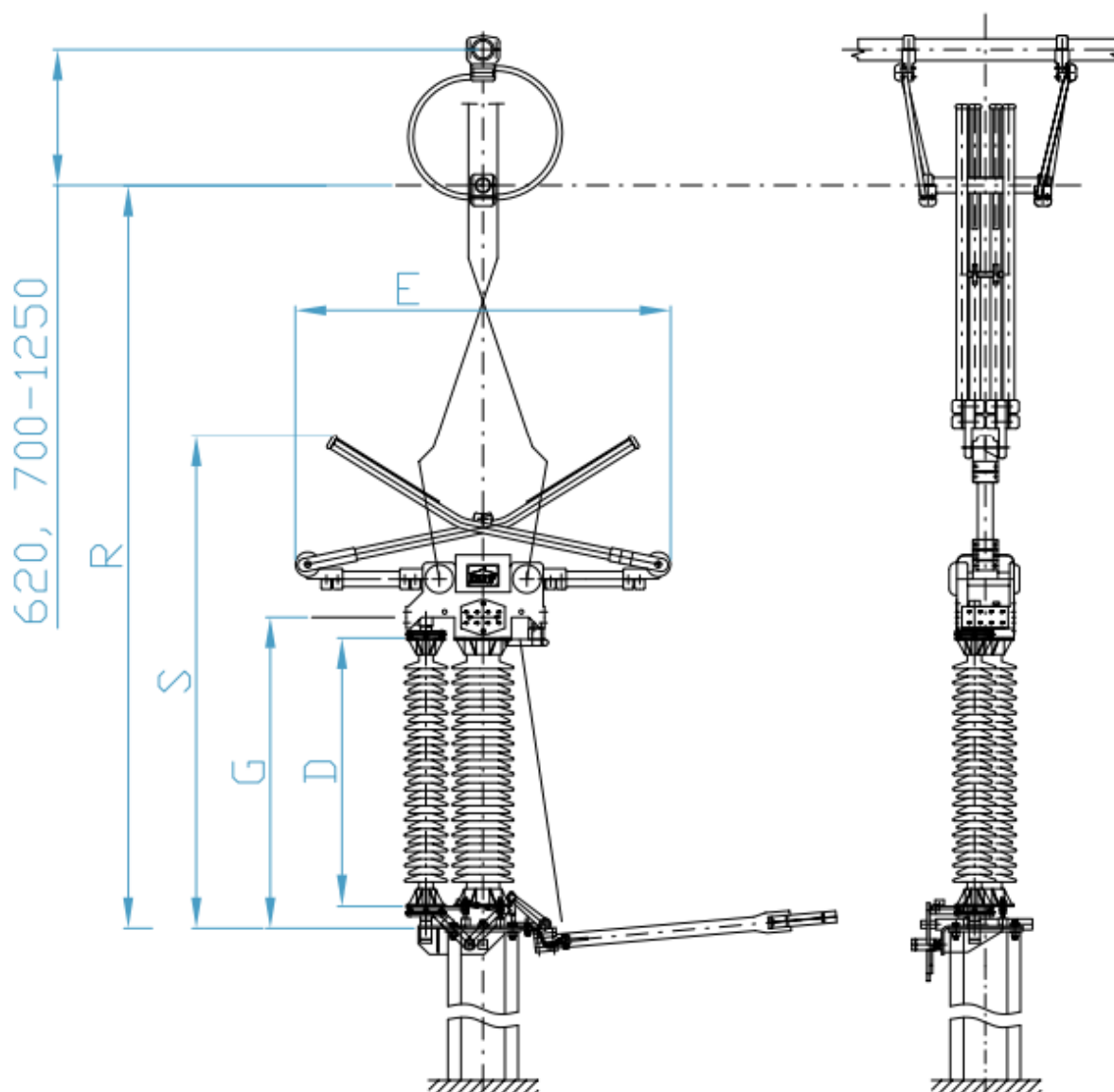
Napięcie znamionowe	123 kV	245 kV	420 kV
Prąd znamionowy	Do 3150 A	Do 3150 kA	Do 4000 A
Prąd znamionowy zwarciov	Do 50 kA (1 s)	Do 50 kA (1 s)	Do 63 kA (1 s)
Prąd znamionowy szczytowy wytrzyma	Do 125 kA	Do 125 kA	Do 160 kA
Napięcie wytrzyma			
- do ziemi	230 kV	460 kV	520 kV
- bezpiecznej przerwy izolacyjnej	265 kV	530 kV	610 kV
Napięcie znamionowe udarowe piorunowe wytrzyma			
- do ziemi	550 kV	1050 kV	1425 kV
- bezpiecznej przerwy izolacyjnej	630 kV	1200 kV	1425 (+240) kV

## Typowe oznaczenia odłącznika typu SP

x Sxx x – xx xx x		
x	—	Dodatkowe oznaczenie (izolatory)
K	—	Zamówienie ze słupkami stelażowymi
N	—	Niemiecki standard
12	—	1200 A
16	—	1600 A
20	—	2000 A
25	—	2500 A
31	—	3100 A
40	—	4000 A
07	—	72,5 kV
12	—	123 kV
14	—	145 kV
17	—	170 kV
24	—	245 kV
42	—	420 kV
U1, U2	—	1 Uziemnik
W	—	2 Uziemniki
J	—	Jednobiegunowy
T	—	Trójbiegunowy
S	—	Wertykalny (pionowy)
H	—	Horyzontalny (poziomy)
P	—	Pantografowy
1, 3	—	Układ linii

Przykładowe rozwiązania konstrukcyjne rozłącznika typu SP

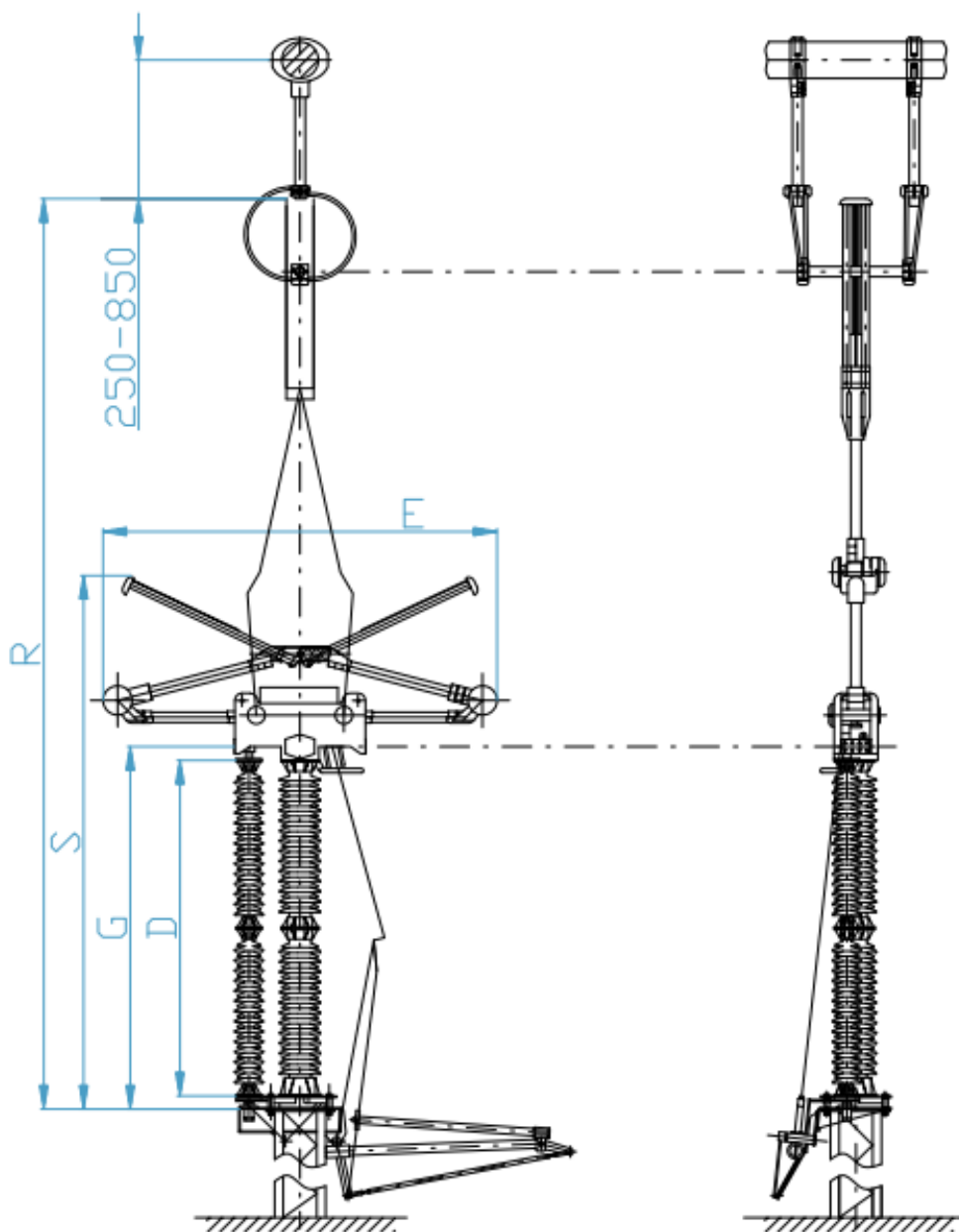
- 123 kV typ1SPJ do 3150 A, 50 kA/125 kA



Wymiary

Ur = 123 kV	Izolator	D	G	E	S	R
	Up = 550 kV	1220	1420	1750	2250	3400

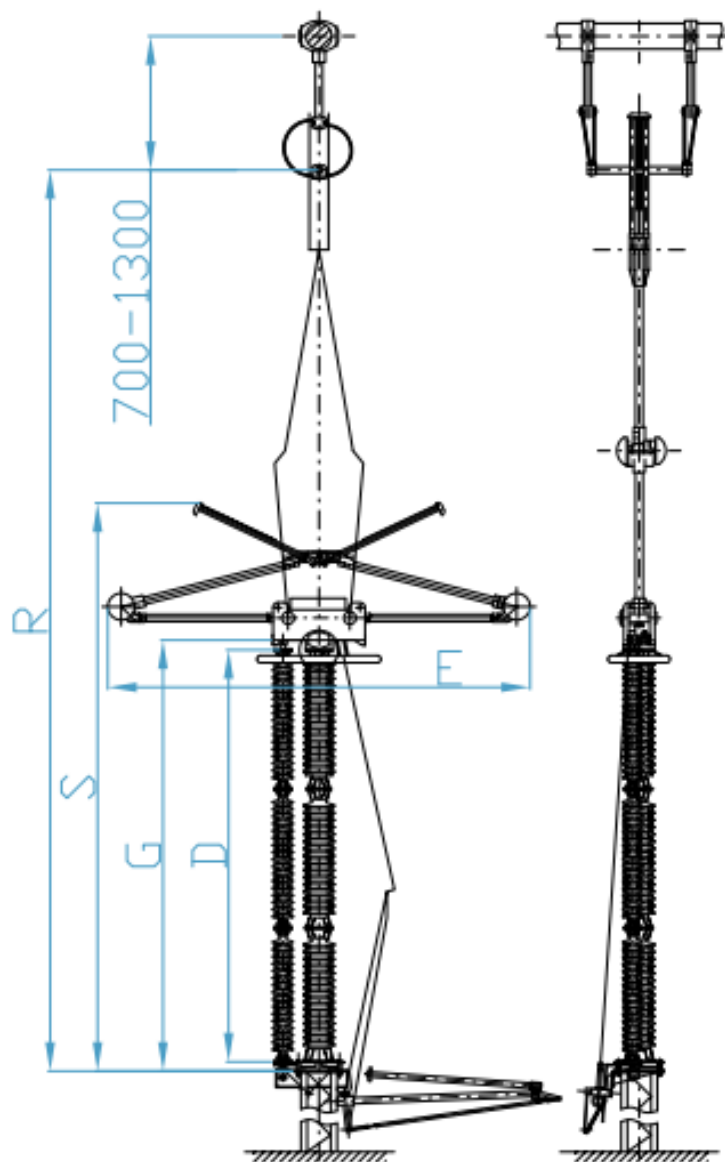
- 245 kV typ 1SPJ do 3150 A, 50 kA/125 kA



### Wymiary

Ur = 245 kV	Izolator	D	G	E	S	R
	Up = 1050 kV	2300	2500	2700	3700	5750

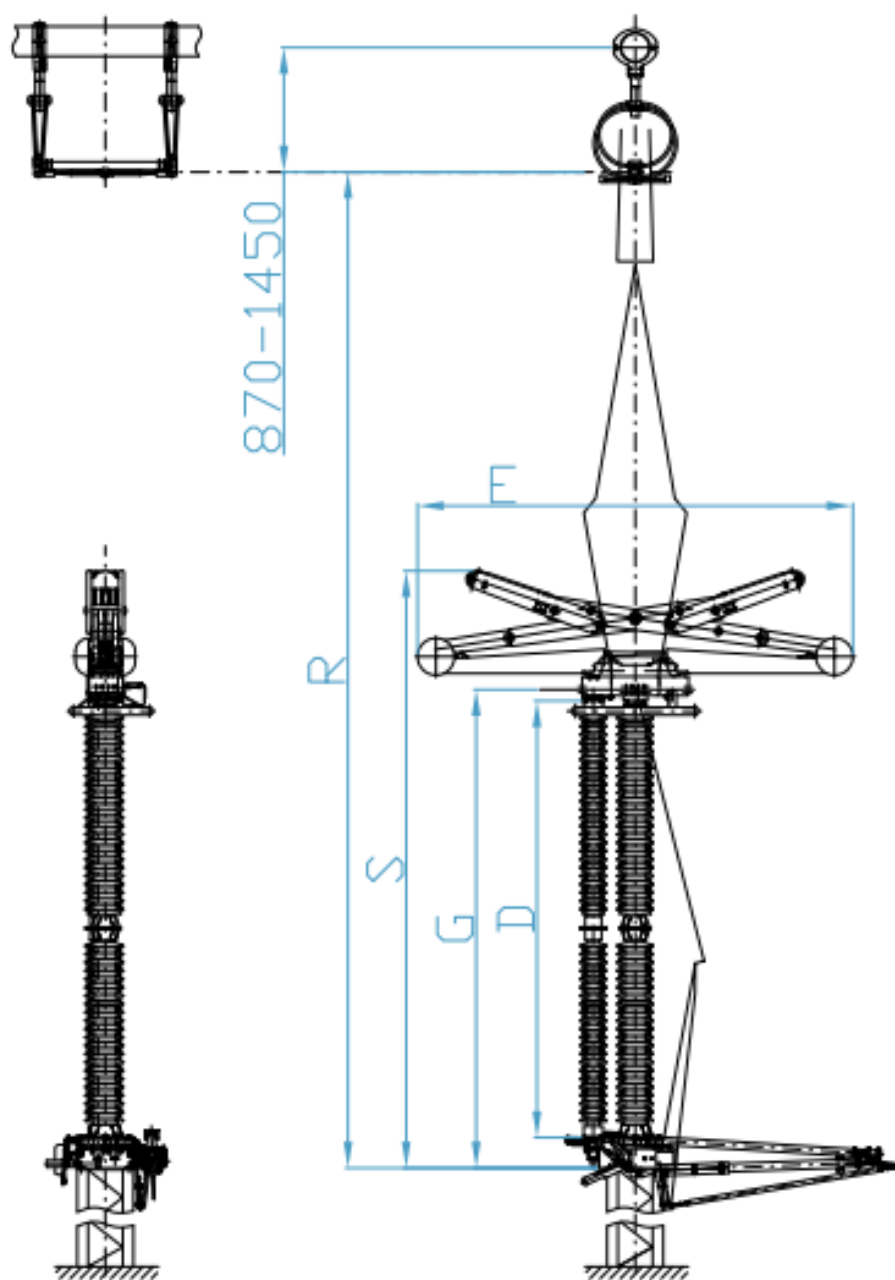
- 420 kV typ 1SPJ do 3150 A, 50 kA/125 kA



Wymiary

	Izolator	D	G	E	S	R
Ur = 4200 kV	Up = 1550 kV	3350	3550	4100	4850	8100
	Up = 1675 kV	3650	3850	4100	5150	8400
	Up = 1800 kV	4000	4200	4100	5500	8750

- 420 kV typ 3SPJ do 4000 A, 63 kA/160 kA



### Wymiary

Ur = 4200 kV	Izolator	D	G	S	R
	Up = 1550 kV	3350	3700	4690	8450
	Up = 1675 kV	3650	4000	4990	8750
	Up = 1800 kV	4000	4350	5340	9100



Wszelkie  
pytania  
prosimy  
kierować

**Zakład Obsługi  
Energetyki Sp. z o.o.**

ul. S. Kuropatwińskiej 16  
95 - 100 Zgierz  
Fax.: +48 42 716-48-78

**Dział Sprzedaży**

+48 42 675 25 16  
+48 42 675 26 21  
+48 695 120 222

**Internet**

[www.zoen.pl](http://www.zoen.pl)  
[zoen@zoen.pl](mailto:zoen@zoen.pl)



**SERW, spol. s r.o.**  
Sedlec, Tymákovská 42  
CZ-33202 Starý Plzenec



tel.: (+420) 377 965 057, (+420) 377966454, (+420) 377966451  
fax: (+420) 377 966 621, (+420) 377966454  
e-mail: [serw@serw.cz](mailto:serw@serw.cz)

**UWAGA:**

Producent zastrzega sobie możliwość wprowadzania zmian nie ujętych w niniejszej karcie katalogowej, a wynikających z postępu technicznego.