

Zakład Obsługi Energetyki
ul. S. Kuropatwińskiej 16,
PL 95-100 Zgierz
tel.: +48 42 675 25 37
fax: +48 42 716 48 78
zoen@zoen.pl
www.zoen.pl



Odłącznik wertykalny 123-420 kV typu SS



Odłączniki wysokiego napięcia

Odłączniki typu SS odpowiadają postanowieniom normy PL - EN 62271 – 102 - "Odłączniki i uzienniki wysokiego napięcia prądu przemiennego". Niniejsza norma obowiązuje dla odłączników i uzienników prądu przemiennego, przeznaczonych do użytku wewnętrznego i napowietrznego na napięcie powyżej 1kV i częstotliwość roboczą do 60 Hz.

Oferowane aparaty są dostępne w wielu wersjach konstrukcyjnych, których specyfikację należy sprecyzować w zamówieniu. Prezentowany, to odłącznik wertykalny (pionowy).

Odłączniki są używane w napowietrznych lub wewnętrznych rozdzielniach wysokiego napięcia do bezprądowego odłączania i uzieniania odcinków linii lub elementów stacji w celu wykonania zmian przyłączenia, przeglądu lub konserwacji przewodów. Odłączniki i uzienniki poprzez blokowanie elektryczne mogą być wzajemnie połączone z innym urządzeniem stacji bez konieczności wykonywania innych niedozwolonych przełączeń. Uziennik posiada taką samą wytrzymałość na przepływający prąd zwarciovowy 1 s. jak prądowy tor odłącznika, a jego nowa konstrukcja została sprawdzona podczas wyczerpujących testów.

Odłączniki i uzienniki są sterowane przez napędy (jednym napędem odłącznik, drugim uziennik) umieszczone na ramie pod odłącznikiem. Elektryczne napędy silnikowe są wyposażone w sygnalizację stanu położenia odłącznika. Poszczególne napędy są niezależne i posiadają możliwość sterowania ręcznego.

Parametry techniczne

Napięcie znamionowe	123 kV	420 kV
Prąd znamionowy	Do 3150 A	Do 4000 A
Prąd znamionowy zwarciov	Do 50 kA (1 s)	Do 63 kA (1 s)
Prąd znamionowy szczytowy wytrzyma	Do 125 kA	Do 160 kA
Napięcie wytrzyma		
- do ziemi	230 kV	520 kV
- bezpiecznej przerwy izolacyjnej	265 kV	610 kV
Napięcie znamionowe udarowe piorunowe wytrzyma		
- do ziemi	550 kV	1425 kV
- bezpiecznej przerwy izolacyjnej	630 kV	1425 (+240) kV

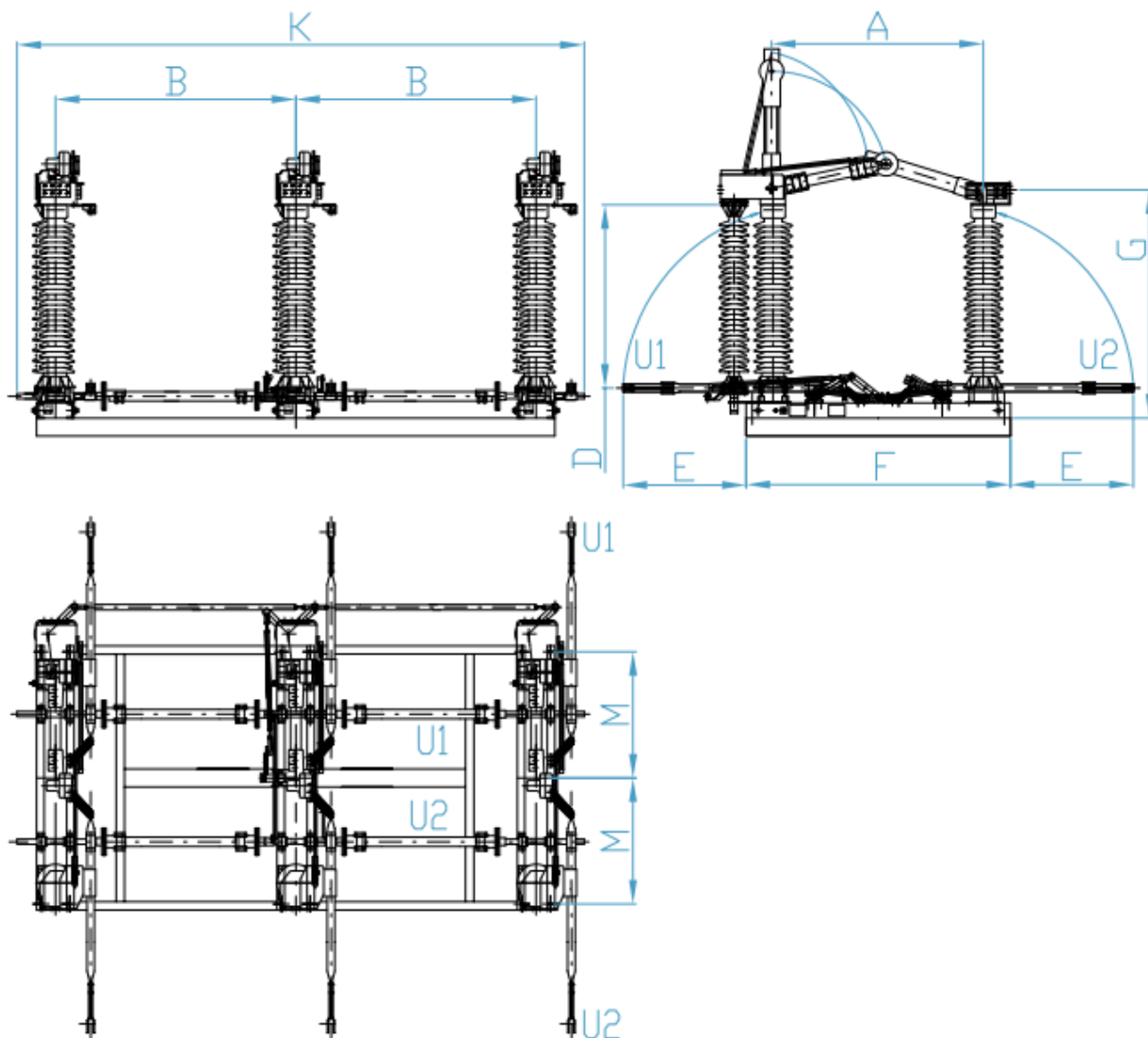
Typowe oznaczenia odłącznika typu SP

x Sxx x – xx xx x

x	Dodatkowe oznaczenie (izolatory)
K	Zamówienie ze słupkami stelażowymi
N	Niemiecki standard
12	1200 A
16	1600 A
20	2000 A
25	2500 A
31	3100 A
40	4000 A
07	72,5 kV
12	123 kV
14	145 kV
17	170 kV
24	245 kV
42	420 kV
U1, U2	1 Uziemnik
W	2 Uziemniki
J	Jednobiegunowy
T	Trójbiegunowy
S	Wertykalny (pionowy)
H	Horyzontalny (poziomy)
P	Pantografowy
1, 3	Układ linii

Przykładowe rozwiązania konstrukcyjne rozłącznika typu SP

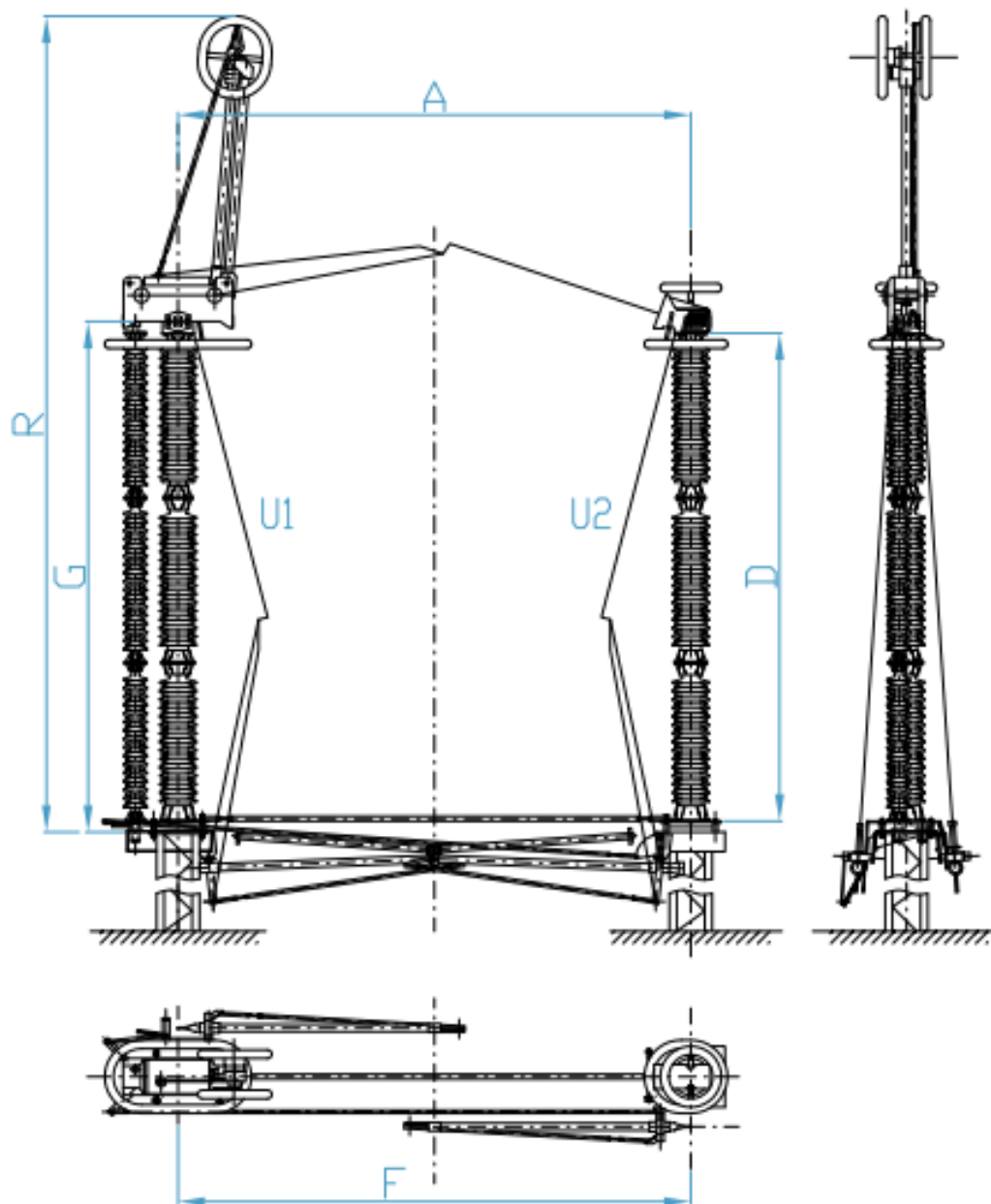
- 123 kV typ 1SST do 3150 A, 50 kA/125 kA



Wymiary

Ur = 123 kV	A	B	D	G	F	E	K	M
	1400	1600	1220	1520	1760	820	3775	840

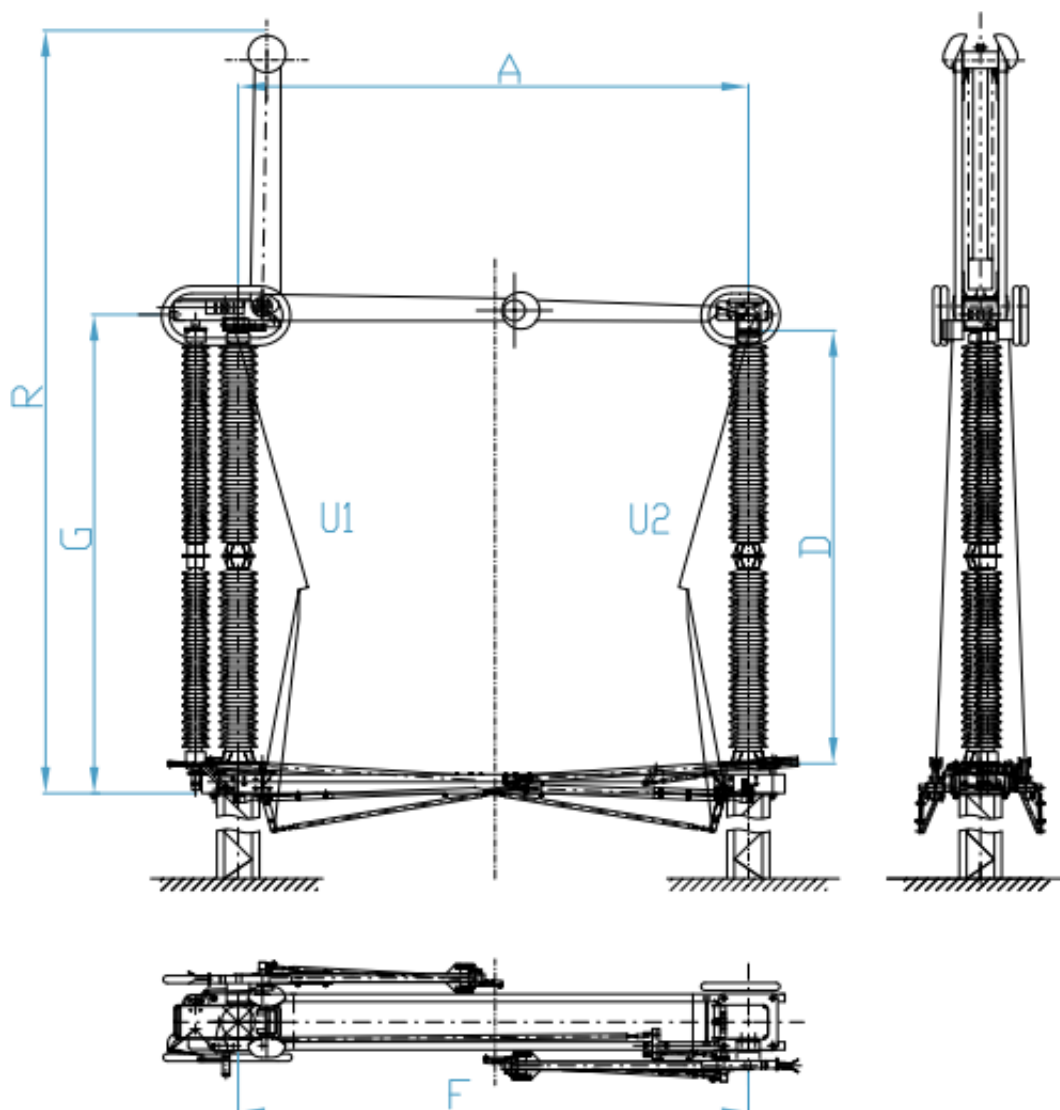
- 420 kV typ 1SSJ do 3150 A, 50 kA/125 kA



Wymiary

Ur = 4200 kV	Izolator	A	D	R	F	G
	Up = 1550 kV	4200	3350	6050	4200	3500
	Up = 1675 kV	4200	3650	6350	4200	3850
	Up = 1800 kV	4200	4000	6700	4200	4200

- 420 kV typ 3SSJ do 4000 A, 63 kA/160 kA



Wymiary

Ur = 4200 kV	Izolator	D	G	E	S	R
	Up = 1550 kV	4200	3350	4200	3735	6130
	Up = 1675 kV	4200	3650	4200	4035	6430
	Up = 1800 kV	4200	4000	4200	4385	6780



Wszelkie
pytania
prosimy
kierować

**Zakład Obsługi
Energetyki**

ul. S. Kuropatwińskiej 16
95 - 100 Zgierz
Fax.: +48 42 716-48-78

Dział Sprzedaży

+48 42 675 25 16
+48 42 675 26 21
+48 695 120 222

Internet

www.zoen.pl
zoen@zoen.pl



SERW, spol. s r.o.
Sedlec, Tymákovská 42
CZ-33202 Starý Plzenec



tel.: (+420) 377 965 057, (+420) 377966454, (+420) 377966451
fax: (+420) 377 966 621, (+420) 377966454
e-mail: serw@serw.cz

UWAGA:

Producent zastrzega sobie możliwość wprowadzania zmian nie ujętych w niniejszej karcie katalogowej, a wynikających z postępu technicznego.